

# Inplasco

YOUR TOTAL SYSTEM SUPPLIER



[www.inplasco.eu](http://www.inplasco.eu) - [info@inplasco.eu](mailto:info@inplasco.eu)

INPLASCO - Winninglaan 13 - 9140 Temse - tel +32 (0)3 710 94 00 - fax +32 (0)3 710 94 01

# Inplasco

uw partner in verfapplicatie producten

- ... is specialist in verkoop en installatie van poeder- en natlakapparatuur
- ... is sinds meer dan 40 Jaar BeLux invoerder van poederlakapparatuur GEMA
- ... verdeelt en installeert sinds 2005 ook de natlakmerken DeVilbiss, Ransburg en Binks
- ... heeft sinds 2008 zijn productgamma uitgebreid met QNix en Nitrothermspray
- ... heeft sinds 2010 zijn productgamma ook uitgebreid met Clemco straalapparatuur
- ... is sinds oktober 2013 verdeler BeLux voor HangOn haken en maskeersystemen

Dankzij deze topmerken en onze gekwalificeerde mensen kunnen wij u een totaaloplossing bieden voor al uw verfapplicatietoepassingen!

# Inplasco

votre partenaire en matériel d'application de peinture

- ... est spécialisé dans la vente et l'installation de matériel d'application de peinture poudre et liquide
- ... est depuis plus de 40 ans importateur en BeLux de matériel d'application de poudre GEMA
- ... distribue et installe également depuis 2005 le matériel peinture liquide des marques DeVilbiss, Ransburg et Binks
- ... a élargi depuis 2008 sa gamme de produits avec QNix et Nitrothermspray
- ... a élargi depuis 2010 sa gamme de produits avec le matériel de sablage Clemco
- ... est depuis octobre 2013 importateur en BeLux pour HangOn crochets et systèmes masquage

Grâce à ces marques haut de gamme et notre personnel qualifié, nous vous proposons une solution globale pour toutes vos applications de peinture!

## Inhoud / Contenu

Manuele spuitpistolen lage druk / Pistolets manuel basse pression .....	P 4 - 7
Automatische spuitpistolen lage druk / Pistolets automatique basse pression .....	P 8 - 11
Manuele spuitpistolen hoge druk / Pistolets manuel haute pression (A & AAA) .....	P 12 - 15
Automatische spuitpistolen hoge druk / Pistolets automatique haute pression (A & AAA).....	P 16 - 17
Manuele spuitpistolen elektrostatisch / Pistolets automatiques électrostatique .....	P 18 - 19
Automatische spuitpistolen elektrostatisch / Pistolets automatique electrostatique .....	P 19
Verftoevoer lage druk / Alimentation peinture basse pression .....	P 20 - 28
Verftoevoer hoge druk / Alimentation peinture haute pression .....	P 29 - 33
2K mengsystemen / Systèmes de mélange 2C .....	P 34
RAM Units / Unités RAM .....	P 35 - 36
Materiaaldrukregelaars / Régulateurs de matériaux.....	P 37
Pneumatische en elektrische roeders / Agitateurs pneumatique et électrique.....	P 38 - 39
Lucht- en materiaalslangen + koppelingen / Tuyaux d'air et matériaux + raccords .....	P 40 - 41
Luchtfilters en luchtdrukregelaars / Filtres et régulateurs d'air .....	P 42
Binks cabinefilters / Filtres de cabine Binks .....	P 43
Ademhalingsbescherming / Protection d'aspiration.....	P 44
Klein materiaal / Petit matériel.....	P 45 - 47
Laagdiktemeters / Mésureurs d'épaisseur .....	P 50 - 51



## DeVilbiss Advance HD: Het ideale spuitpistool voor al uw industriële toepassingen.

- Robuust, licht en makkelijk in gebruik en onderhoud
- Trans-Tech® en HVLP luchtkappen voor een uitstekende afwerking en transfer-efficiëntie
- Ergonomische handgreep
- Spuittip, naald en vloeistofdoorgang in roestvrij staal (RVS)
- CE en ATEX conform

## DeVilbiss Advance HD: Le pistolet idéal pour tous vos applications industrielles.

- Robuste, léger et facile à l'emploi
- Chapeau d'air Trans-Tech® et HVLP pour une haute qualité de finition et transfert
- Poignée ergonomique
- Buse, aiguille et passage produit en acier inoxydable
- Approuvé CE et ATEX

Beschikbaar in volgende uitvoeringen / Disponible en versions suivantes:

- Bovenbeker / Godet Gravité
- Bovenbeker met overdruk / Godet gravité sous pression
- Onderbeker / Godet suction
- Drukvoeding / Pression



## Pistoolconfigurator / Configurateur de pistolet Advance HD

Art. Nr. / N° Art. : ADV - A B - C

### A TYPE SPUITPISTOOL / TYPE DE PISTOLET

- G = Bovenbeker / Godet gravité
- S = Onderbeker / Godet suction
- P = Drukvoeding / Pression
- GP = Bovenbeker met overdruk / Godet gravité sous pression

### B TYPE LUCHTKAP / TYPE DE CHAPEAU D'AIR \*

- 505 = HVLP luchtkap universeel / Chapeau d'air universel HVLP
- 510 = Trans-Tech® luchtkap universeel / Chapeau d'air Trans-Tech® universel
- 522 = Trans-Tech® luchtkap drukvoeding / Chapeau d'air Trans-Tech® pression
- 513 = Trans-Tech® luchtkap drukvoeding / Chapeau d'air Trans-Tech® universel

### C SPUITOPENING / OUVERTURE DE BUSE \*

- 085 - 10 - 12 - 13 - 14 - 16 - 18 - 20 - 22

\* Andere mogelijkheden beschikbaar, vraag naar een specifieke oplossing voor uw toepassing

\* Différentes possibilités disponibles, demande une solution pour votre application spécifique

Advance  
HD  
by DeVilbiss

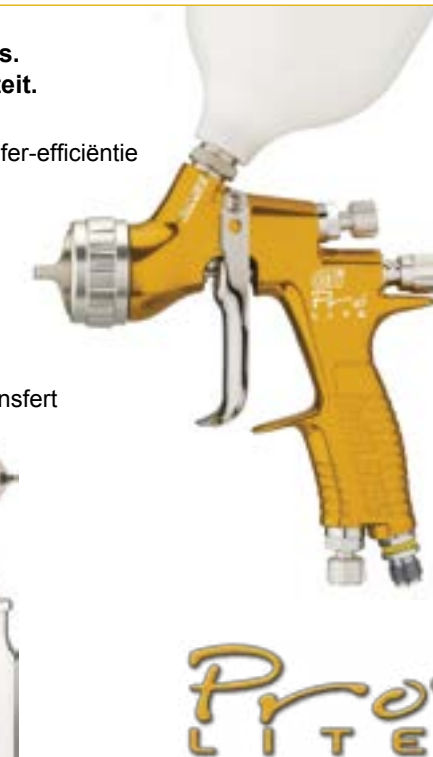
DEVILBISS

## DeVilbiss Pro Lite: Hét lichtgewicht, high-end spuitpistool van DeVilbiss. Ontwikkeld voor bedrijven die op zoek zijn naar de ultieme finish kwaliteit.

- Robuust, licht en makkelijk in gebruik en onderhoud
- Trans-Tech® en HVLP luchtkappen voor een uitstekende afwerking en transfer-efficiëntie
- Ergonomische handgreep
- Spuittip, naald en vloeistofdoorgang in roestvrij staal (RVS)
- CE en ATEX conform

## DeVilbiss Pro Lite: Le pistolet haute performance léger de DeVilbiss. Développé pour eux qui cherchent la qualité de finition ultime.

- Robuste, léger et facile à l'emploi
- Chapeau d'air Trans-Tech® et HVLP pour une haute qualité de finition et transfert
- Poignée ergonomique
- Buse, aiguille et passage produit en acier inoxydable
- Approuvé CE et ATEX



## Pistoolconfigurator / Configurateur de pistolet Pro Lite

Art. Nr. / N° Art. : PROLT - A - B - C

### A TYPE SPUITPISTOOL / TYPE DE PISTOLET

- G = Bovenbeker / Godet gravité
- S = Onderbeker / Godet suction
- P = Drukvoeding / Pression \*

### B TYPE LUCHTKAP / TYPE DE CHAPEAU D'AIR

- HV30 = HVLP luchtkap / Chapeau d'air universel HVLP
- TE10 = Trans-Tech® luchtkap universeel / Chapeau d'air Trans-Tech® universel
- TE20 = Trans-Tech® luchtkap universeel / Chapeau d'air Trans-Tech® universel
- TE30 = Trans-Tech® luchtkap drukvoeding / Chapeau d'air Trans-Tech® pression
- TE40 = Trans-Tech® luchtkap drukvoeding / Chapeau d'air Trans-Tech® pression
- TE40R = Trans-Tech® luchtkap drukvoeding rondstraal / Chapeau d'air Trans-Tech® pression jet rond

### C SPUITOPENING / OUVERTURE DE BUSE

- Bovenbeker / Godet gravité: 12 - 13 - 14 - 16 - 18 - 20
- Onderbeker / Godet suction: 16 - 18 - 20
- Drukvoeding / Pression: 085 - 10 - 12 - 14 - 16 - 18

\* Voor deze pistolen bestaat er ook een automotive uitvoering

\* Pour ces pistolets il existe aussi une version automotive

DEVILBISS

## DeVilbiss SRi Pro: Het spuitpistool voor kleine reparaties en retouches van DeVilbiss

- Trans-Tech® en HVLP luchtkappen voor een uitstekende afwerking
- Ergonomische handgreep + trekker
- Spuittip, naald en vloeistofdoorgang in roestvrij staal (RVS)
- CE en ATEX conform

## DeVilbiss SRi Pro: Le pistolet pour des petites réparations et retouches de DeVilbiss

- Chapeau d'air Trans-Tech® et HVLP pour une haute qualité de finition
- Poignée et gâchette ergonomique
- Buse, aiguille et passage produit en acier inoxydable
- Approuvé CE et ATEX



SRi Pro

## Pistolconfigurator / Configurateur de pistolet SRi

Art. Nr. / N° Art. : SRIPRO - A - B

- A** TYPE LUCHTKAP / TYPE DE CHAPEAU D'AIR
- TS1 = Trans-Tech® luchtkap / Chapeau d'air Trans-Tech®
  - HS1 = HVLP luchtkap / Chapeau d'air HVLP
  - RS1 = Rondstraal luchtkap / Chapeau d'air jet rond

- B** SPUITOPENING / OUVERTURE DE BUSE
- 08 - 10 - 12 - 14

## DeVilbiss PRi Pro: Het spuitpistool voor primer, grondverf en spuitplamuur

- Trans-Tech® luchtkap voor een uitstekende verneveling
- Geschikt voor zowel solvent- als watergebaseerde producten
- Spuittip, naald en vloeistofdoorgang in roestvrij staal (RVS)
- CE en ATEX conform

## DeVilbiss PRi Pro: Le pistolet pour Primaires, apprêts et polyesters

- Chapeau d'air Trans-Tech® pour une pulvérisation excellente
- Compatible pour les produits solvanté ou hydro diluables
- Buse, aiguille et passage produit en acier inoxydable
- Approuvé CE et ATEX



PRi Pro

## Pistolconfigurator / Configurateur de pistolet PRi

Art. Nr. / N° Art. : PRIPRO - P1P - A

- A** SPUITOPENING / OUVERTURE DE BUSE
- 14 - 16 - 18 - 20 - 25



## DeVilbiss FLG-5

'Low budget' allround bovenbeker, onderbeker en drukvoeding spuitpistool.

## DeVilbiss FLG-5

Pistolet entrée de gamme gravité, succion et pression.

*Bovenbeker / Gravité: FLG5-G5-xx (14 - 18 - 20)*

*Onderbeker / Succion: FLG5-S5-18*

*Drukvoeding / Pression: FLG5-P622-14*



## DeVilbiss C-Spray

Spuitpistool ontwikkeld in samenwerking met de marktleidende verffabrikanten voor 'yacht' en 'light marine'.  
Verneveling: 'Critical Droplet Technology' (CDT)

## DeVilbiss C-Spray

Pistolet développé en collaboration avec les plus importants fabricants de peinture du marché de 'yachting' et bateaux de plaisance.

Pulvérisation: 'Critical Droplet Technology' (CDT)

*Bovenbeker / Gravité: ADV-GCDT-xx (12 - 16)*

*Drukvoeding / Pression: ADV-PCDT-xx (10 - 12)*



## DeVilbiss DAGR

Manueel airbrushpistool voor artistieke toepassing of voor heel kleine retouches. Standaard 0,35mm spuitopening en 9ml beker.

## DeVilbiss DAGR

Pistolet manuel pour application artistique ou des retouches très petites. Buse standard 0,35mm et godet 9ml.

*Compleet pistool / Pistolet complet: DGR-501G-35*

*Lucht slang 3m / Tuyau d'air 3m: DGR-123*



## DeVilbiss Pro Lite E

Manueel spuitpistool voor email en keramische lakken.  
Pistool behandeld met gepatenteerd procédé 'Quick Clean' voor makkelijk onderhoud.

## DeVilbiss Pro Lite E

Pistolet manuel pour application d'émaux et des produits céramiques.

Pistolet traité avec le procédé breveté 'Quick Clean' pour entretien facile.



## DeVilbiss AG360 Series:

Een compleet gamma van lage druk automatische spuitpistolen.  
Een waaier aan mogelijkheden biedt u de kans eender welke vloeistof te vernevelen.

- Solvent- en watergedragen producten
- Primers, lakken, vernissen, ...
- Lijmen & adhesieven
- Email & keramische lakken (AG361E)
- UV lakken
- CE en ATEX conform
- Pistool behandeld met gepatenteerd procédé 'Quick Clean' voor makkelijk onderhoud

## DeVilbiss Series AG360:

Une gamme complet de pistolets automatiques basse pression.  
Une échelle de possibilités vous permettent de pulvériser n'importe quel produit.

- Produits base solvanté et hydrodiluable
- Primaires, peintures de finition, vernis, ...
- Colles & adhésives
- Émaux & peintures céramiques (AG361E)
- Peintures UV
- Approuvé CE et ATEX
- Pistolet traité avec le procédé breveté 'Quick Clean' pour entretien facile



## Verschillende uitvoeringen en montage mogelijkheden:

- AG361 & AG361E:
  - Montage rechtstreeks op as diameter 12,7mm
  - Producttoevoer rechtstreeks in de spuitkop
  - Manueel of van op afstand gestuurde 'ATOM' & 'FAN'
- AG362:
  - Montage op manifold met snelkoppelsysteem of met schroefkoppeling
  - Manueel of van op afstand gestuurde 'ATOM' & 'FAN'

Op de volgende pagina's kan u de configurators terugvinden voor deze spuitpistolen

## Différentes versions et possibilités de montage:

- AG361 & AG361E:
  - Montage direct sur axe diamètre 12,7mm
  - Alimentation produit direct dans le pistolet
  - Commande manuelle ou indépendant de 'ATOM' & 'FAN'
- AG362:
  - Montage sur bloc collecteur avec démontage rapide ou avec montage à viser
  - Commande manuelle ou indépendant de 'ATOM' & 'FAN'

Sur les pages suivantes, vous trouvez les configurateurs pour ces pistolets



## Pistolconfigurator / Configurateur de pistolet AG361

Art. Nr. / N° Art. : AG361 - **A** - **B** **C** **D**

- A** TYPE LUCHTKAP / TYPE DE CHAPEAU D'AIR
- C1 = Luchtkap conventioneel / Chapeau d'air conventionnel  
C2 = Luchtkap conventioneel / Chapeau d'air conventionnel  
C3 = Luchtkap conventioneel / Chapeau d'air conventionnel  
HV30 = Luchtkap HVLP / Chapeau d'air HVLP  
TE10 = Luchtkap Trans-Tech® / Chapeau d'air Trans-Tech®  
TE20 = Luchtkap Trans-Tech® / Chapeau d'air Trans-Tech®  
TE30 = Luchtkap Trans-Tech® / Chapeau d'air Trans-Tech®  
TE40 = Luchtkap Trans-Tech® / Chapeau d'air Trans-Tech®  
TE40R = Luchtkap Trans-Tech® rondstraal / Chapeau d'air Trans-Tech® jet rond

- B** SPUITOPENING / OUVERTURE DE BUSE
- 085 - 10 - 12 - 14 - 16 - 18 - 20 - 22

- C** MATERIAAL SPUIT TIP EN NAALD / MATERIAU BUSE ET AIGUILLE
- S = Roestvrij staal / Acier inoxydable  
N = Genitreerd staal / Acier nitruré (enkel / seul 10 - 14 - 18 - 22)

- D** DEBIETREGELING / RÉGLAGE DE DEBIT
- = Met klikratel / Avec cliquet de retenue  
F = Volledig debiet / Débit maximum  
M = Micrometer / Micromètre

## Pistolconfigurator / Configurateur de pistolet AG361E

Art. Nr. / N° Art. : AG361E - **A** - **B** **C** **D**

- A** TYPE LUCHTKAP / TYPE DE CHAPEAU D'AIR \*
- C62 = Luchtkap conventioneel / Chapeau d'air conventionnel  
C64 = Luchtkap conventioneel / Chapeau d'air conventionnel  
C67 = Luchtkap conventioneel / Chapeau d'air conventionnel

- B** SPUITOPENING / OUVERTURE DE BUSE
- 14 - 18 - 22 - 28

- C** MATERIAAL SPUIT TIP EN NAALD / MATERIEL BUSE ET AIGUILLE
- S = Roestvrij staal / Acier inoxydable  
N = Genitreerd staal / Acier nitruré (enkel / seul 10 - 14 - 18 - 22)  
C = Wolfram carbide / Carbure de tungstène (enkel / seul 18 - 22 - 28)

- D** DEBIETREGELING / RÉGLAGE DE DEBIT
- = Met klikratel / Avec cliquet de retenue  
F = Volledig debiet / Débit maximum  
M = Micrometer / Micromètre



## Pistolconfigurator / Configurateur de pistolet AG362

Art. Nr. / N° Art. : AG362 **A** - **B** - **C** **D** - **E** **F**

- A** PRODUCTCIRCULATIE / CIRCULATION DE PRODUIT  
= Geen circulatie / Pas de circulation  
U = Circulatie door het pistool / Circulation dans le pistolet
- B** TYPE LUCHTKAP / TYPE DE CHAPEAU D'AIR  
C1 = Luchtkap conventioneel / Chapeau d'air conventionnel  
C2 = Luchtkap conventioneel / Chapeau d'air conventionnel  
C3 = Luchtkap conventioneel / Chapeau d'air conventionnel  
HV30 = Luchtkap HVLP / Chapeau d'air HVLP  
TE10 = Luchtkap Trans-Tech® / Chapeau d'air Trans-Tech®  
TE20 = Luchtkap Trans-Tech® / Chapeau d'air Trans-Tech®  
TE30 = Luchtkap Trans-Tech® / Chapeau d'air Trans-Tech®  
TE40 = Luchtkap Trans-Tech® / Chapeau d'air Trans-Tech®  
TE40R = Luchtkap Trans-Tech® rondstraal / Chapeau d'air Trans-Tech® jet rond
- C** SPUITOPENING / OUVERTURE DE BUSE  
085 - 10 - 12 - 14 - 16 - 18 - 20 - 22
- D** MATERIAAL SPUIT TIP EN NAALD / MATERIEL BUSE ET AIGUILLE  
S = Roestvrij staal / Acier inoxydable  
N = Genitreerd staal / Acier nitruré (enkel / seul 10 - 14 - 18 - 22)
- E** MONTAGEBLOK / BLOC COLLECTEUR \*  
= Enkel spuitpistool / Pistolet uniquement  
L = Snelontkoppeling / Démontage rapide  
S = Schroefmontage (geen circulatie) / Montage à viser (pas de circulation)  
T = Schroefmontage (circulatie) / Montage à viser (circulation)
- F** DEBIETREGELING / RÉGLAGE DE DÉBIT  
= Met klikratel / Avec cliquet de retenue  
F = Volledig debiet / Débit maximum  
M = Micrometer / Micromètre



### DeVilbiss AGMD Pro

Automotive lage druk spuitpistool voor montage op robot.  
*Meer info via Inplasco*

### DeVilbiss AGMD Pro

Pistolet basse pression automotive pour montage sur robot.  
*Plus d'info chez Inplasco*

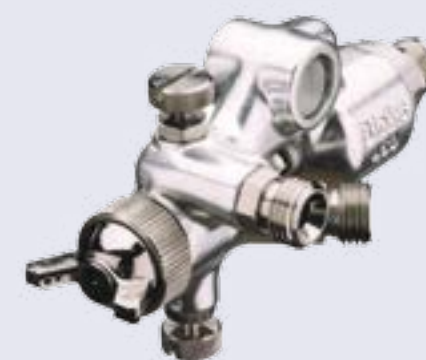


### DeVilbiss AGN

Naaldloos automatisch spuitpistool met membraan.  
Compact en lichtgewicht. Ontwikkeld voor continue applicatie van email en keramische coatings op waterbasis. Speciale membranen beschikbaar voor solvent toepassingen.

### DeVilbiss AGN

Pistolet automatique sans aiguille avec une membrane.  
Compact et léger. Conçu pour applications continues des émaux et produits céramiques. Membranes spéciaux disponible pour applications solvantées.



### Binks 460

Compact automatisch precisie spuitpistool. Door zijn compactheid makkelijk te integreren in bestaande automatische en semi-automatische machines waar de standaard spuitpistolen niet aanwendbaar zijn.

### Binks 460

Petit pistolet automatique de précision. Facile à intégrer dans une machine automatique ou semi-automatique par son design compact, ou les pistolets traditionnel ne sont pas possible.

\* Extra montagemogelijkheden beschikbaar

\* Possibilités supplémentaires de montage disponibles



**Binks AA4400M Air Assisted Airless spuitpistool**

- Ontwikkeld met speciale aandacht voor operator en milieu
- Lagere verf- en luchtdruk met een hogere kwaliteit en beter rendement
- Makkelijk in onderhoud
- Geschikt voor water- en solventgedragen lakken
- 3 types spuittip beschikbaar:
  - Premium: Standaard vlakke spuittip
  - Fine Finish: Vlakke spuittip met voorverstuiver
  - Twist Tip: Omkeerbare zelfreinigende spuittip
- Pistool uit één stuk gesmeed voor een langere levensduur
- Unieke Trans-Tech® en HVLP luchtkappen



Zie volgende pagina voor bestelreferentie en selectie van uw spuittip

**Binks AA4400M pistolet Airless Air Assisté**

- Conçu pour l'utilisateur et l'environnement
- Pression de produit et d'air inférieures à celles des produits concurrents, permettant d'obtenir une finition plus fine et un transfert plus élevé
- Facile en entretien
- Convenable pour produits hydrodiluable et solvantés
- 3 types de buses disponible:
  - Premium: Buse jet plat standard
  - Fine Finish: Buse jet plat avec pré-orifice
  - Twist Tip: Buse réversible auto nettoyante
- Pistolet forgé pour une plus longue durée de vie
- Chapeau d'air Trans-Tech® et HVLP unique



Voir la page suivante pour référence de commande et selection de votre buse

**Binks AA4400M Artikelnummers / Référence d'articles**

0909-4400-10000E	Binks AA4400M met HVLP luchtkap (zonder vlakke spuittip) Binks AA4400M avec chapeau d'air HVLP (sans buse plate)
0909-4400-LF000E	Binks AA4400M met Trans-Tech® luchtkap (zonder vlakke spuittip) Binks AA4400M avec chapeau d'air Trans-Tech® (sans buse plate)
0909-4400-HT000E	Binks AA4400M voor omkeerbare tip met HVLP luchtkap (zonder spuittip) Binks AA4400M pour buse réversible avec chapeau d'air HVLP (sans buse)
0909-4400-LT000E	Binks AA4400M voor omkeerbare tip met Trans-Tech® luchtkap (zonder spuittip) Binks AA4400M pour buse réversible avec chapeau d'air Trans-Tech® (sans buse)
AA4400M-AA10-75	Binks AA4400M met HVLP luchtkap, vlakke spuittip en 7,5m standaard slangen Binks AA4400M avec chapeau d'air HVLP, buse plat et tuyaux standard 7,5m
AA4400M-AA10-75-SF	Binks AA4400M met HVLP luchtkap, vlakke spuittip en 7,5m Super Flex slangen Binks AA4400M avec chapeau d'air HVLP, buse plat et tuyaux Super Flex 7,5m
AA4400M-75T	Binks AA4400M met HVLP luchtkap, omkeerbare spuittip en 7,5m standaard slangen Binks AA4400 M avec chapeau d'air HVLP, buse réversible et tuyaux standard 7,5m
AA4400M-75T-SF	Binks AA4400M met HVLP luchtkap, omkeerbare spuittip en 7,5m Super Flex slangen Binks AA4400 M avec chapeau d'air HVLP, buse réversible et tuyaux Super Flex 7,5m

**Spuittips Airless Air Assisted / Buses Airless Air Assisted**

**PREMIUM**

Spuitopening / Orifice - Duim / Pouces (mm)	0,007 (0,18)	0,009 (0,23)	0,011 (0,28)	0,013 (0,33)	0,015 (0,38)	0,017 (0,43)	0,019 (0,48)	0,021 (0,53)	0,024 (0,61)	0,027 (0,69)
<b>Straalbreedte / Largeur de jet</b>	<b>Ref / Réf: 114-xxxx</b>									
25 - 50 mm		00902								
50 - 100 mm	00704		01104	01304						
100 - 150 mm	00706	00906	01106	01306	01506	01706	01906			
150 - 200 mm	00708	00908	01108	01308	01508	01708	01908			
200 - 250 mm		00910	01110	01310	01510	01710	01910	02110	02410	02710
250 - 300 mm		00912	01112	01312	01512	01712	01912	02112	02412	02712
300 - 350 mm			01114	01314	01514	01714	01914	02114	02414	02714
350 - 400 mm				01316	01516	01716	01916	02116	02416	02716
400 - 450 mm					01518	01718	01918	02118	02418	02718

**FINE FINISH**

Spuitopening / Orifice - Duim / Pouces (mm)	0,009 (0,23)	0,011 (0,28)	0,013 (0,33)	0,015 (0,38)	0,017 (0,43)
<b>Straalbreedte / Largeur de jet</b>	<b>Ref / Réf: 9-xxxx-F</b>				
230 mm	0909	1109	1309	1509	1709
280 mm	0911	1111	1311	1511	1711
330 mm		1113	1313	1513	1713
380 mm		1115	1315	1515	1715
430 mm				1517	1717

**DRAAITIPS / BUSES REVERSIBLES**

Spuitopening / Orifice - Duim / Pouces (mm)	0,007 (0,18)	0,009 (0,23)	0,011 (0,28)	0,013 (0,33)	0,015 (0,38)	0,017 (0,43)	0,019 (0,48)	0,021 (0,53)	0,023 (0,58)	0,025 (0,64)	0,027 (0,69)	0,031 (0,79)	0,035 (0,89)
<b>Straalbreedte / Largeur de jet</b>	<b>Ref / Réf: 9-xxx-75</b>												
150 mm	307	309	311	313	315								
200 mm		409	411	413	415	417	419						435
250 mm		509	511	513	515	517	519	521	523	525			
300 mm			611	613	615	617	619	621	623	625	627		635
350 mm				713	715	717							





**Binks A75 Airless spuitpistool**

- Body in geanodiseerd aluminium voor langere levensduur
- Max werkdruk 517 bar
- 2-vinger trekker met ergonomisch handvat
- Beschikbaar met of zonder vloeistofbuis
- Vloeistofbuis (dikwandig) in roestvrij staal, geschikt voor zware en abrasieve producten
- Exclusief naaldesign
- Regelbare naaldpakking voor langere levensduur
- Optionele 'Heat Guard' beschikbaar voor toepassingen tot 79°C (Voor versie met tube)



**AIRLESS 75**

**Binks A75 pistolet Airless**

- Corps en aluminium forgé pour une durée de vie prolongée
- Pression de travail max 517 Bar
- Gâchette 2 doigts avec poignée ergonomique
- Disponible avec ou sans tube de produit
- Tube de produit (à parois épaisses) en acier inoxydable, pour des produits épais et abrasifs
- Conception unique de l'aiguille
- Presse-étoupe réglable pour une plus longue durée de vie
- Pare-chaleur en option pour applications jusqu'à 79°C (Pour version avec tube)

**Binks A75 Artikelnummers / Référence d'articles**

0811-7500-1	Binks A75 met tip houder en externe RVS product tube (zonder spuittip) Binks A75 avec porte-buse et tube produit externe inox (sans buse)
0811-7500-2	Binks A75 met tip houder en directe aansluiting (zonder spuittip) Binks A75 avec porte-buse et raccordement direct (sans buse)
0811-7500-3	Binks A75M met tip houder en directe aansluiting (zonder spuittip) Binks A75M avec porte-buse et raccordement direct (sans buse)
A75-1-75	Binks A75 met tip houder en externe RVS product tube (zonder spuittip) + 7,5m HD slang Binks A75 avec porte-buse et tube produit externe inox (sans buse) + 7,5m tuyau HP
A75-2-75	Binks A75 met tip houder en directe aansluiting (zonder spuittip) + 7,5m HD slang Binks A75 avec porte-buse et raccordement direct (sans buse) + 7,5m tuyau HP
A75-3M-75	Binks A75M met tip houder en directe aansluiting (zonder spuittip) + 7,5m HD slang Grotere vloeistofpassage voor producten met hoge viscositeit Binks A75M avec porte-buse et raccordement direct (sans buse) + 7,5m tuyau HP Passage produit plus large pour des produits haute viscosité

**Spuittips Airless / Buses Airless**

**DRAAITIPS / BUSES REVERSIBLES**

Spuitopening / Orifice - Duim / Pouces (mm)	0,007 (0,18)	0,009 (0,23)	0,011 (0,28)	0,013 (0,33)	0,015 (0,38)	0,017 (0,43)	0,019 (0,48)	0,021 (0,53)	0,023 (0,58)	0,025 (0,64)	0,027 (0,69)	0,031 (0,79)	0,035 (0,89)
<b>Straalbreedte / Largeur de jet</b>	<b>Ref / Réf: 9-xxx-75</b>												
100 mm			211	213	215	217							
150 mm	307	309	311	313	315								
200 mm		409	411	413	415	417	419						435
250 mm		509	511	513	515	517	519	521	523	525			
300 mm			611	613	615	617	619	621	623	625	627		635
350 mm				713	715	717							

**Airless spuitpistool met 4-vinger trekker SP-90**

- Max werkdruk 500 Bar
- Filter in handvat
- Draaiswivel voor betere ergonomie
- 1/4" NPS aansluiting

**Pistolet Airless avec gâchet 4-doigts**

- Pression de travail max 500 Bar
- Filtre dans le poignée
- Raccord tournant pour un ergonomie élevé
- Connexion 1/4" NPS



90-500/00 Spuitpistool compleet / Pistolet complet

Zie tabel hier onder voor draaitips  
 Voir tableau ci-dessous pour les buses tournant

**DRAAITIPS / BUSES REVERSIBLES**

Spuitopening / Orifice - Duim / Pouces (mm)	0,007 (0,18)	0,009 (0,23)	0,011 (0,28)	0,013 (0,33)	0,015 (0,38)	0,017 (0,43)	0,019 (0,48)	0,021 (0,53)	0,023 (0,58)	0,025 (0,63)	0,027 (0,68)	0,029 (0,73)	0,031 (0,78)	0,035 (0,83)
<b>Straalbreedte / Largeur de jet</b>	<b>Ref / Réf: SC6xxx</b>													
10°		109	111	113	115	117								
20°	207	209	211	213	215	217	219	221						
30°	307	309	311	313	315	317	319	321	323	325			331	
40°	407	409	411	413	415	417	419	421	423	425	427		431	435
50°		509	511	513	515	517	519	521	523	525	527	529	531	535
60°		609	611	613	615	617	619	621	623	625	627	629	631	635
70°				713	715	717	719	721	723	725	727		731	
80°			811	813	815	817	819	821	823	825	827		831	
90°							919	921	923	925	927		931	



**Binks AG 363 Air Assisted Airless (AAA) automatisch spuitpistool**

- Snelle ontkoppeling van manifold voor kortere stoptijd
- Minimum aan onderdelen, minimum aan onderhoud
- Luchtkap met HVLP technologie voor excellente verneveling
- Verfcirculatie mogelijk
- Werkdruk vloeistof tot 275 Bar
- Luchtdruk cilinder 4 tot 10 Bar
- Maximum omgevingstemperatuur 85°C

Hieronder kan u de configurator terugvinden voor deze spuitpistolen

**Binks AG 363 pistolet automatique Air Assisté Airless (AAA)**

- Démontage facile et rapide réduisant les temps d'arrêt de production
- Minimum de pièces, minimum d'entretien
- Chapeau d'air au technologie HVLP pour une pulvérisation excellente
- Circulation de produit possible
- Pression de travail produit jusqu'à 275 Bar
- Pression cylindre de 4 à 10 Bar
- Température ambiante maximum 85°C

Ci-dessous vous pouvez trouver le configurateur pour ces pistolets



**Pistolconfigurator / Configurateur de pistolet AG363**

Art. Nr. / N° Art. : AG - 363 **A** AA10 - **B**

- A** SPUITKOP / TÊTE DU PISTOLET  
= Enkele toevoer / Alimentation simple  
U = Verfcirculatie door spuitkop / Recirculation sur la tête
- B** MANIFOLD / EMBASE  
= Enkel pistool / Pistolet uniquement  
S = Schroefmontage (geen circulatie) / Montage a vis (sans circulation)  
T = Schroefmontage (circulatie) / Montage a vis (circulation)

**Spuittips Airless Air Assisted / Buses Airless Air Assisted**

**PREMIUM**

Spuitopening / Orifice - Duim / Pouces (mm)	0,007 (0,18)	0,009 (0,23)	0,011 (0,28)	0,013 (0,33)	0,015 (0,38)	0,017 (0,43)	0,019 (0,48)	0,021 (0,53)	0,024 (0,61)	0,027 (0,69)
<b>Straalbreedte / Largeur de jet</b>	<b>Ref / Réf: 114-xxxx</b>									
25 - 50 mm		00902								
50 - 100 mm	00704		01104	01304						
100 - 150 mm	00706	00906	01106	01306	01506	01706	01906			
150 - 200 mm	00708	00908	01108	01308	01508	01708	01908			
200 - 250 mm		00910	01110	01310	01510	01710	01910	02110	02410	02710
250 - 300 mm		00912	01112	01312	01512	01712	01912	02112	02412	02712
300 - 350 mm			01114	01314	01514	01714	01914	02114	02414	02714
350 - 400 mm				01316	01516	01716	01916	02116	02416	02716
400 - 450 mm					01518	01718	01918	02118	02418	02718



**Binks 550 Airless automatisch spuitpistool**

- Luchtdruk cilinder 2,7 tot 4 Bar
- Werkdruk max 200 bar
- Vloeistofdoorgang in RVS

**Binks 550 pistolet automatique Airless**

- Pression d'air cylindre 2,7 à 4 Bar
- Pression de travail produit jusqu'à 200 Bar
- Passage de produit en inox



**AP25 Airless automatisch spuitpistool**

- Werkdruk maximum 400 Bar
- Circulatie mogelijk

**AP25 pistolet automatique Airless**

- Pression de travail produit maximum 400 Bar
- Circulation possible



## Ransburg Vector Series

- Elektrostatische spuitpistolen van Ransburg hebben als voordeel:
  - Beste transfer rendement op de markt
  - Uitzonderlijke verneveling met DeVilbiss technologie
  - Lichte trekkerbeweging
  - Dichtingen hoog resistent tegen solvent
  - Minder onderdelen voor eenvoudiger onderhoud
- Drie types beschikbaar, zowel in lage- als hoge druk (solvent en watergedragen lakken\*)
  - Vector Classic: Externe generator
    - Licht en wendbaar voor een betere ergonomie
  - Vector Cascade: Externe generator, spanningregeling aan pistool
    - Maximale flexibiliteit in applicaties waar het Faraday effect de kop opsteekt
  - Vector Solo: Pistool met interne alternator, spanningsregeling aan pistool
    - Geen extra snoer, universeel inzetbaar



\* Voor de watergedragen lakken heeft U een AquaPack nodig (geïsoleerde materiaaltoevoer)

## Ransburg Series Vector

- Les avantages des pistolets électrostatique Ransburg:
  - Meilleur taux de transfert sur le marché
  - Pulvérisation exceptionnelle avec la technologie DeVilbiss
  - Gâchette souple
  - Joints haute résistance contre les solvants
  - Moins de composants pour une maintenance plus facile
- Trois types disponibles, en basse et haute pression (solvanté ou hydrodiluable\*)
  - Vector Classic: Générateur externe
    - Léger et grande maniabilité pour une ergonomie plus élevée
  - Vector Cascade: Générateur externe, réglage du tension au pistolet
    - Flexibilité maximale pour applications sensitive au effet Faraday
  - Vector Solo: Pistolet avec alternateur interne, réglage du tension au pistolet
    - Sans cable électrique, utilisation générale

VECTOR

VECTOR  
Solo

\* Pour les produits hydrodiluable, vous avez besoin un AquaPack (alimentation produit isolé)



## Ransburg N°2 manueel elektrostatisch spuitpistool

- Manuele rotatieve verstuiver
- Heel hoog transfer rendement (bijna 100%)
- Geschikt voor 'on-site' applicatie
- Laag luchtdebiet, ultrafijne verneveling

## Ransburg N°2 pistolet electrostatique manuel

- Applicateur rotatif manuel
- Très haut coefficient de transfert (proche de 100%)
- Valable pour peinture sur site
- Faible consommation d'air, pulvérisation ultra fine



## Ransburg Aquapack

Systeem voor elektrostatische applicatie van watergedragen lakken. Geschikt voor lage- als hogedruk toepassingen.

## Ransburg Aquapack

Système pour application electrostatique des produits hydrodilubles.  
Convenable pour basse et haute pression.



## Ransburg EstaQuick automatisch elektrostatisch pistool

- Gepatenteerde snelkoppeling
- Geschikt voor solvent- of watergedragen producten
- Ontwikkeld voor robots en automatische machines
- DeVilbiss vernevelingstechnologie

## Ransburg EstaQuick pistolet automatique électrostatique

- Raccord rapide breveté
- Convenable pour produits solvanté ou hydrodiluable
- Developé pour robots et machines automatiques
- Technologie de pulvérisation de DeVilbiss



## Ransburg Test Equipment

Materiaal voor het uittesten van de lakweerstand en aarding van de te lakken onderdelen. Verkrijgbaar in Deluxe kit of enkel de weerstandsmeter verf.

## Ransburg Test Equipment

Equipement pour tester la résistance des peintures et la mise à la terre des pièces. Disponible en version Deluxe ou seulement l'appareil de mesure de résistance.

## Binks drukvaten

- Beschikbaar in 2,3L - 10L - 40L - 60L
- Verschillende mogelijkheden
  - Manueel
  - Direct aangedreven
  - Indirect aangedreven
  - Oscillerend
- Gegalvaniseerd en roestvrij staal of gecombineerd
- Liners voor makkelijk onderhoud
- Dubbele drukregelaar voor regeling pistool op 10, 40 en 60L drukvaten
- Kits voor productuitgang onderaan op 10, 40 en 60L drukvaten
- Vuldop bovenaan op S & G drukvaten



Op de volgende pagina kan u de configurators terugvinden voor deze drukvaten

## Binks réservoirs sous pression

- Disponible en 2,3L - 10L - 40L - 60L
- Différents possibilités de mélangeur
  - Manuel
  - Commande direct
  - Commande indirect
  - Moteur alternatif
- Galvanisé et acier inoxydable ou combiné
- Des internes jetables pour une maintenance facile
- Double régulateur pour réglage du pistolet sur les réservoirs de 10, 40 et 60L
- Kits de sortie de basse pour les réservoirs de 10, 40 et 60L
- Orifice de remplissage pour les cuves S & G

Sur le page suivant, vous pouvez trouver le configurateur pour ces cuves



## Drukvaten / Réservoirs sous pression

Art. Nr. / N° Art.	INH. L / CONT. L	MATERIAAL / MATERIAU	ROERWERK / AGITATION	LUCHTINLAAT / ENTREE D'AIR	VLOEISTOFUITLAAT / SORTIE DE PRODUIT	MAX. DRUK / PRESSION MAX.
KB-522	2,3	Aluminium	-	1/4"	3/8"	2 Bar
KB-522-SS	2,3	RVS / Inox	-	1/4"	3/8"	2 Bar
KB-622	2,3	Aluminium	-	1/4"	3/8"	2 Bar
80-600	2,3	Geanodiseerd aluminium / Aluminium anodisé	-	1/4"	3/8"	3,5 Bar
80-601	2,3	Geanodiseerd aluminium / Aluminium anodisé	JA / OUI	1/4"	3/8"	3,5 Bar
83C-210-CE	10	Gegalvaniseerd / Galvanisé	-	1/4"	3/8"	5,5 Bar
83C-211-CE	10	Gegalvaniseerd / Galvanisé	D	1/4"	3/8"	5,5 Bar
83Z-210-CE	10	RVS vloeistofsectie / Partie produit inox	-	1/4"	3/8"	7,6 Bar
83Z-211-CE	10	RVS vloeistofsectie / Partie produit inox	D	1/4"	3/8"	7,6 Bar
183S-210-CE	10	Roestvrij staal / Acier inoxydable	-	1/4"	3/8"	7,6 Bar
183S-211-CE	10		D	1/4"	3/8"	7,6 Bar
183S-212-CE	10		M	1/4"	3/8"	7,6 Bar
183S-213-CE	10		I	1/4"	3/8"	7,6 Bar
183S-1010-CE	40		-	1/4"	3/8"	7,6 Bar
183S-1012-CE	40		M / R*	1/4"	3/8"	7,6 Bar
183S-1013-CE	40		I	1/4"	3/8"	7,6 Bar
183G-1010-CE	40		Gegalvaniseerd / Galvanisé	-	1/4"	3/8"
183G-1012-CE	40	M / R*		1/4"	3/8"	7,6 Bar
183G-1013-CE	40	I		1/4"	3/8"	7,6 Bar
183S-1510-CE	60	Roestvrij staal / Acier inoxydable	-	1/4"	3/8"	7,6 Bar
183S-1512-CE	60		M	1/4"	3/8"	7,6 Bar
183S-1513-CE	60		I	1/4"	3/8"	7,6 Bar

**D :** Direct aangedreven roerwerk - Persluchtgestuurd, 1/2 PK motor, propeller met 3 bladen.  
Agitateur à entraînement direct - Pneumatique, moteur 1/2 CV, hélice à 3 pales.

**I :** Indirect aangedreven luchtmotor - Soepele werking met reductie, 1/2 PK motor, ratio 15:1.  
Moto-réducteur pneumatique - Fonctionnement souple avec réducteur, moteur 1/2 CV, rapport 15:1.

**R :** Oscillerende luchtmotor - 180° beweging. Heel belangrijk voor produkten die gevoelig zijn aan paint shear.  
Moteur pneumatique alternatif - Mouvement alternatif à 180°. Très important pour les produits sensibles au cisaillement.

**M :** Manueel roerwerk  
Agitateur manuel



Type 'I'



Type 'D'



Type 'R'





## Binks DX70 Membraanpomp

- Dubbelmembraanpomp
- Ratio 1:1 - debiet 70cc/cyclus
- Ingebouwde vloeistofdrukregelaar voor pulsatievrije vloeistoftoevoer
- Geschikt om 2 spuitpistolen te voeden (700cc/min continue werking)
- Verschillende montage mogelijkheden en settings beschikbaar
  - Naakte pomp
  - Kar
  - Driepoot
  - Muurbevestiging
  - Deksel 25L
  - Aanzuigbuis of aanzuigbeker 6L
- Volledig acetaal uitvoering, geschikt voor alle types lak
- Snelkoppelsystemen voor vloeistof in- en uitlaat
- Uitgerust met gepatenteerde 'non-stall' luchtklep

Op de volgende pagina kan u de configurators terugvinden voor deze pompen

## Binks DX70 Pompe a membrane

- Pompe a double membrane
- Rapport 1:1 - débit 70cc/cycle
- Régulateur débit intégré pour une alimentation de produit sans pulsation
- Valable pour alimenter 2 pistolets (700cc/min en travail continue)
- Différent possibilités de montage
  - Pompe nue
  - Chariot
  - Trépied
  - Murale
  - Couverture 25L
  - Tuyau suction où godet gravité
- Construé en acetal, valable pour toutes produits de peinture
- Connection rapide pour entrée et sortie produit
- Equipé avec la valve d'air 'non-stall' brevété

Sur le page suivant, vous pouvez trouver les configurateurs pour ces pompes

**BINKSDX**



## Pomconfigurator / Configurateur de pompe DX70

Art. Nr. / N° Art. : DX70 **A B** - **C D E**

**BINKSDX**

Pomp compleet (zonder pistool) / Pompe complet (sans pistolet)

- A** VLOEISTOFDRUKREGELAAR / REGULATEUR PRESSION PRODUIT  
R = Met regelaar / Avec régulateur  
N = Zonder regelaar / Sans régulateur
- B** LUCHTREGELAARS / REGULATEURS D'AIR  
1 = 1 regelaar / 1 régulateur (enkel / seul DX70N)  
2 = 2 regelaars / 2 régulateurs (enkel / seul DX70R)  
3 = 3 regelaars / 3 régulateurs (enkel / seul DX70R)
- C** MONTAGE  
C = Kar / Chariot  
W = Muur / Murale  
T = Driepoot / Trépied  
P = Deksel 25 l / Couvercle 25 l
- D** FILTER / FILTRE  
F = Filter / Filtre
- E** OPTIES / OPTIONS  
G = Aanzuigbeker 6 l / Godet gravité 6 l  
A = Pneumatische roerder / Agitateur pneumatique (enkel deksel 25 l / uniquement couvercle 25 l)

## Pomconfigurator / Configurateur de pompe DX70

Art. Nr. / N° Art. : DX70 **A** - **B C** - **D**

Naakte pomp / Pompe nue

- A** VLOEISTOFDRUKREGELAAR / REGULATEUR PRESSION PRODUIT  
R = Met regelaar / Avec régulateur  
N = Zonder regelaar / Sans régulateur
- B** INLAATCONNECTIE / CONNECTION ENTREE  
M = Mannelijk / Male  
F = Vrouwelijk / Female
- C** UITLAATCONNECTIE / CONNECTION SORTIE  
M = Mannelijk / Male  
F = Vrouwelijk / Female
- D** LUCHTREGELAARS / REGULATEURS D'AIR  
1 = 1 regelaar / 1 régulateur (enkel / seul DX70N)  
2 = 2 regelaars / 2 régulateurs (enkel / seul DX70R)  
3 = 3 regelaars / 3 régulateurs (enkel / seul DX70R)



**BINKS**

**BINKS**

## Binks DX200 Membraanpomp

- Dubbelmembraanpomp
- Ratio 1:1 - debiet 200cc/cyclus
- Ingebouwde vloeistofdrukregelaar voor pulsatievrije vloeistoftoevoer
- Geschikt om meerdere spuitpistolen te voeden (5L/min continue werking)
- Verschillende montage mogelijkheden en settings beschikbaar
  - Naakte pomp
  - Kar
  - Driepoot
  - Muurbevestiging
  - Deksel 25L
- Aluminium of roestvrij staal uitvoering, geschikt voor alle types lak
- Uitgerust met gepatenteerde 'non-stall' luchtklep

Op de volgende pagina kan u de configurators terugvinden voor deze pompen

## Binks DX200 Pompe a membrane

- Pompe a double membrane
- Rapport 1:1 - débit 200cc/cycle
- Régulateur débit intégré pour une alimentation de produit sans pulsation
- Valable pour alimenter plusieurs pistolets (5L/min en travail continue)
- Différent possibilités de montage
  - Pompe nue
  - Chariot
  - Trépied
  - Murale
  - Couvercle 25L
- Aluminium ou acier inoxydable, valable pour toutes produits de peinture
- Equipé avec la valve d'air 'non-stall' brevété

Sur le page suivantes, vous pouvez trouver les configurateurs pour ces pompes

**BINKSDX**



**BINKS.**

## Pomconfigurator / Configurateur de pompe DX200

Art. Nr. / N° Art. : DX200 **A** **B** **C** - **D** **E**

**BINKSDX**

Pomp compleet (zonder pistool) / Pompe complet (sans pistolet)

### **A** MATERIAAL POMP / MATERIAU POMPE

- A = Aluminium
- S = Roestvrij staal / Acier inoxydable

### **B** VLOEISTOFDRUKREGELAAR / REGULATEUR PRESSION PRODUIT

- N = Geen drukregelaar / Pas de régulateur
- R = Drukregelaar / Régulateur
- P = Pulsatiedemper / Anti-bélier (enkel DX200S / seul DX200S)

### **C** LUCHTREGELAARS / REGULATEURS D'AIR

- = Geen luchtregelaar / Pas de régulateur d'air
- 1 = 1 regelaar / 1 régulateur (enkel / seul DX200N)
- 2 = 2 regelaars / 2 régulateurs (enkel / seul DX200R)
- 3 = 3 regelaars / 3 régulateurs (enkel / seul DX200R)

### **D** MONTAGE

- W = Muur / Murale
- T = Driepoot / Trépied
- C = Kar / Chariot
- P = Deksel 25 l / Couvercle 25 l

### **E** OPTIES / OPTIONS

- = Geen opties / Pas d'options
- A = Pneumatische roerder / Agitateur pneumatique (enkel deksel 25 l / seul couvercle 25 l)

## Pomconfigurator / Configurateur de pompe DX200

Art. Nr. / N° Art. : DX200 **A** **B** - **C**

Naakte pomp / Pompe nue

### **A** MATERIAAL POMP / MATERIAU POMPE

- A = Aluminium
- S = Roestvrij staal / Acier inoxydable

### **B** VLOEISTOFDRUKREGELAAR / REGULATEUR PRESSION PRODUIT

- N = Geen drukregelaar / Pas de régulateur
- R = Drukregelaar / Régulateur
- P = Pulsatiedemper / Anti-bélier (enkel DX200S / seul DX200S)

### **C** LUCHTREGELAARS / REGULATEURS D'AIR

- = Geen luchtregelaar / Pas de régulateur d'air
- 1 = 1 regelaar / 1 régulateur (enkel / seul DX200N)
- 2 = 2 regelaars / 2 régulateurs (enkel / seul DX200R)
- 3 = 3 regelaars / 3 régulateurs (enkel / seul DX200R)

**BINKS.**

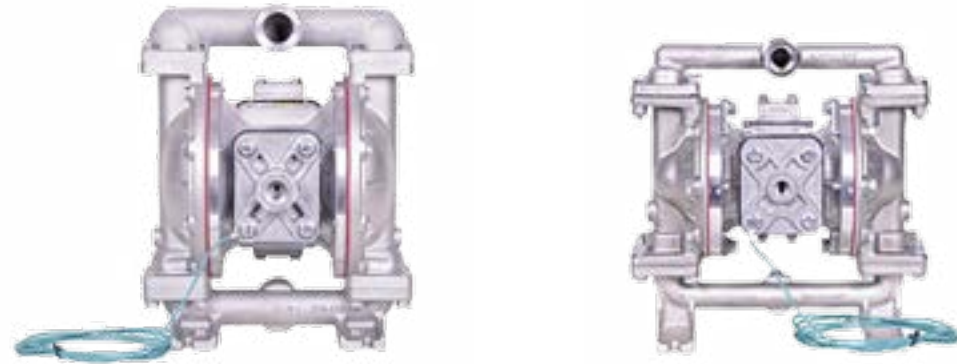


## Binks Gemini II membraanpomp

- Dubbel membraanpomp voor vloeistof transfer (coatings, lijmen, solventen, ...)
- Aluminium en roestvrij staal uitvoering
- Vloeistof in- en uitlaat 1" - debiet 840cc/cyclus

## Binks Gemini II pompe a membrane

- Pompe a double membrane pour transfert de produits liquides
- Version en aluminium ou acier inoxydable
- Entrée et sortie produit 1" - débit 840cc/cycle



## Binks Maple 15/3 - 30/3 - 60/3 horizontale pistonpomp

- Horizontale pistonpomp voor vloeistof transfer en verfcirculatie
- Pulsatievrij door uniek design
- Vloeistofsectie in roestvrij staal
- Unieke balgdichtingen, bijna geen onderhoud nodig
- Ideaal voor UV en vochtgevoelige producten
- Piston keramisch gecoat voor ultra lange levensduur
- Ratio 3:1
- Debiet 15L/min - 30L/min - 60L/min
- 5 jaar garantie op pompwerking



## Binks Maple 15/3 - 30/3 - 60/3 pompe a piston horizontale

- Pompe a piston horizontale pour transfert de produits liquides et circulation de peinture
- Presque sans pulsation grâce a son design unique
- Section produit en acier inoxydable
- Joints à soufflet unique, besoin presque aucun entretien
- Idéal pour produits sensitive UV et humidité
- Piston recouvert de céramique pour une durée de vie très longue
- Rapport 3:1
- Débit 15L/min - 30L/min - 60L/min
- 5 ans de garantie sur travail de pompe



## Binks Pogo Plus staafpomp

- Pistonpomp voor vloeistof transfer
- Ontworpen voor montage op vat 200L
- Ratio 4:1 - debiet 81cc/cyclus
- Maximum werkdruk 20 Bar of 34 Bar
- Pompsectie volledig in roestvrij staal

## Binks Pogo Plus pompe de tranfert pour fut

- Pompe a piston pour transfert de produits liquides
- Developé pour montage sur fut 200L
- Rapport 4:1 - débit 81cc/cycle
- Maximum pression de travail 20 Bar ou 34 Bar
- Section produit en acier inoxydable



## Binks Smart elektrische pistonpomp E2-15 / E2-30 / E2-40 / E2-60 / E4-60

- Elektrische horizontale pistonpomp voor verfcirculatie
- Pulsatievrij door uniek design
- Vloeistofsectie in roestvrij staal
- Unieke bellow dichtingen, bijna geen onderhoud nodig
- Ideaal voor UV en vochtgevoelige producten
- Piston keramisch gecoat voor ultra lange levensduur
- Verschillende uitvoeringen in functie van debiet (15L tot 60L/min)
- Maximum vloeistofdruk 20 bar
- 5 jaar garantie op pompwerking
- Mogelijkheid tot frequentiesturing voor open en closed loop
- ATEX gecertificeerd



## Binks Smart pompe à piston électrique E2-15 / E2-30 / E2-40 / E2-60 / E4-60

- Pompe à piston horizontale électrique pour circulation peinture
- Sans pulsation grâce a son design
- Section produit en acier inoxydable
- Joints à soufflet unique, besoin presque aucun entretien
- Idéal pour produits sensitive UV et humidité
- Piston recouvert de céramique pour une durée de vie très longue
- Versions différent en fonction du débit (de 15L à 60L/min)
- Pression de travail maximum 20 Bar
- Possibilité de commande régulateur fréquence
- 5 ans de garantie sur travail de pompe
- Certifié ATEX



## Binks MX 12/05 lage druk pistonpomp

- Luchtmotor met gepatenteerde MX technologie zorgt voor een lage pulsatie
- Ratio 4,8:1 - debiet 72cc/cyclus
- Maximum werkdruk 39 Bar
- Vloeistofsectie volledig in roestvrij staal
- Verschillende uitvoeringen mogelijk

Hieronder kan u de configurator terugvinden voor deze pompen

## Binks MX 12/05 pompe à piston basse pression

- Moteur d'air avec technologie brevété MX pour une pulsation minime
- Rapport 4,8:1 - débit 72cc/cycle
- Pression travail maximum 39 Bar
- Partie produit en acier inoxydable
- Différent versions disponibles

Ci-dessous vous pouvez trouver le configurateur pour ces pompes



**BINKS MX**

## Pomconfigurator / Configurateur de pompe MX12/05

Art. Nr. / N° Art. :    MXL   **A**   **B**   -   **C**   -   **D**   -   **E**

**A** POMPTYPE / TYPE DE POMPE  
1205 = Ratio 4,8:1 - 4,3 l/min (72 cc/cycl. - max 39 Bar)

**B** PAKKINGEN / PRESSE-ETOUPE  
PU = PTFE / UHMWPE (standaard / standard)  
PL = PTFE / Leder - PTFE / Cuir

**C** MONTAGE  
W = Muur / Murale  
C = Kar / Chariot

**D** OPTIES / OPTIONS  
= Geen filter / Pas de filtre  
F = HD filter / Filtre HP (standaard 100 mesh / 149µ)

**E** VERNEVELINGSTECHNOLOGIE / TECHNOLOGIE DE PULVERISATION  
AC = Regeling / Commandes Air Assisted Airless (AAA)



## Binks MX Lite piston pompen

- Luchtmotor met gepatenteerde MX technologie voor een lage pulsatie
- Ratio 12:1 - 31:1 - 32:1 - debiet 24cc/cyclus of 72cc/cyclus
- Vloeistofsectie volledig in roestvrij staal
- Verschillende uitvoeringen mogelijk
  - Muur
  - Kar
  - Driepoot
- Aanzuigbuis of aanzuigbeker 6L
- Piston keramisch gecoat voor ultra lange levensduur
- 5 jaar garantie op pompwerking

Op de volgende pagina kan u de configurator terugvinden voor deze pompen

## Binks MX Lite pompen à piston

- Moteur d'air avec technologie MX brevété pour une pulsation minimale
- Rapport 12:1 - 31:1 - 32:1 / débit 24cc/cycle ou 72cc/cycle
- Partie produit en acier inoxydable
- Différent versions disponible
  - Murale
  - Chariot
  - Trépied
- Canne d'aspiration ou godet gravité 6L
- Piston recouvert de céramique pour une durée de vie très longue
- 5 ans de garantie sur travail de pompe

Sur la page suivant, vous pouvez trouver le configurateur pour ces pompes



**BINKS MX**



## Pompconfigurator / Configurateur de pompe MX Lite

Art. Nr. / N° Art. :    MXL   **A**   **B**   -   **C**   -   **D**   -   **E**

**BINKS MX**

### **A** POMPTYPE / TYPE DE POMPE

- 1212 = Ratio 12:1 - 4,3 l/min (72 cc/cycl. - max 96 Bar)
- 1231 = Ratio 31:1 - 4,3 l/min (72 cc/cycl. - max 256 Bar)
- 412 = Ratio 12:1 - 1,4 l/min (24 cc/cycl. - max 96 Bar)
- 432 = Ratio 32:1 - 1,4 l/min (24 cc/cycl. - max 256 Bar)

### **B** PAKKINGEN / PRESSE-ETOUPE

- PU = PTFE / UHMWPE (standaard / standard)
- PL = PTFE / Leder - PTFE / Cuir
- PP = PTFE / PTFE (Behalve / Hors 1205)
- UC = U-cups

### **C** MONTAGE

- W = Muur / Murale
- C = Kar / Chariot
- T = Driepoot / Trépied (enkel / seul 412 & 432)
- P = Deksel 25 l / Couvercle 25 l (enkel / seul 432)

### **D** OPTIES / OPTIONS

- = Geen filter / Pas de filtre
- F = HD filter / Filtre HP (standaard 100 mesh / 149µ)
- G = Aanzuigbeker 6 l / Godet gravité 6 l (enkel / seul 432 W, C, T)
- FG = HD filter + Aanzuigbeker / Filtre HP + Godet gravité (enkel / seul 432 W, C, T)

### **E** VERNEVELINGSTECHNOLOGIE / TECHNOLOGIE DE PULVERISATION

- AC = Regeling / Commandes Air Assisted Airless (AAA)
- ACG = AAA met pistool / Avec pistolet Binks AA4400m & 7,5m slangen / tuyaux
- AL = Regeling / Commandes Airless (enkel / seul 432 & 1231 PU)
- ALG = Airless met pistool / Avec pistolet Binks A75 & 7,5m slang / tuyau (enkel / seul 432 & 1231 PU)



## Binks MX pistonpompen

- Pistonpompen voor zware industrie en hoge debietvereisten
- Luchtmotor met gepatenteerde MX technologie voor een lage pulsatie
- Ratio 36:1 - 42:1 - 60:1 - 70:1 / debiet 190cc/cyclus of 220cc/cyclus
- Vloeistofsectie in koolstofstaal of roestvrij staal
- Verschillende uitvoeringen mogelijk
  - Muur
  - Kar
- Aanzuigbuis 25L of 200L
- Piston keramisch gecoat voor ultra lange levensduur
- 5 jaar garantie op pompwerking



Op de volgende pagina kan u de configurator terugvinden voor deze pompen



## Binks MX pompes à piston

- Pompes à piston pour l'industrie lourde et demandes de débits élevés
- Moteur d'air avec technologie MX breveté pour une pulsation minimale
- Rapport 36:1 - 42:1 - 60:1 - 70:1 / débit 190cc/cycle ou 220cc/cycle
- Partie produit en acier carbone ou acier inoxydable
- Différent versions disponible
  - Murale
  - Chariot
- Canne d'aspiration 25L ou 200L
- Piston recouvert de céramique pour une durée de vie très longue
- 5 ans de garantie sur travail de pompe

**BINKS MX**

Sur le page suivant, vous pouvez trouver le configurateur pour ces pompes



## Pomconfigurator / Configurateur de pompe MX

Art. Nr. / N° Art. : MX **A B C** - **D E F** - **G H**

Naakte pomp / Pompe nue

### **A** VLOEISTOFSECTIE / PARTIE PRODUIT

190 = 190 cc/cyclus / 190 cc/cycle

220 = 220 cc/cyclus / 220 cc/cycle

### **B** RATIO / RAPPORT

36 = Ratio / Rapport 36:1 - max 288 Bar

42 = Ratio / Rapport 42:1 - max 294 Bar

60 = Ratio / Rapport 60:1 - max 480 Bar

70 = Ratio / Rapport 70:1 - max 490 Bar

### **C** PAKKINGEN / PRESSE-ETOUPE

PU = PTFE (standaard) / UHMWPE (standard)

PP = PTFE

PL = PTFE / Leder - PTFE / Cuir

UU = UHMWPE

UL = UHMWPE / Leder - UHMWPE / Cuir

### **D** MATERIAAL POMPE / MATERIAU POMPE

C = Koolstofstaal / Acier au carbone

S = Roestvrij staal / Acier inoxydable

### **E** REGELING PAKKINGEN / REGLAGE PRESSE-ETOUPE

A = Veer (standaard) / Ressort (standard)

M = Manueel / Manuel

### **F** MATERIAALINGANG / ENTREE DE PEINTURE

H = Zestkantmoer / Ecrou hexagonal

K = Snelkoppeling / Raccord rapide

### **G** MONTAGE

C = Kar / Chariot

W = Muur / Murale

### **H** VERNEVELINGSTECHNOLOGIE / TECHNOLOGIE DE PULVERISATION

AL = Airless

AC = Air Assisted Airless (AAA)

**BINKS MX**

**BINKS.**

### Binks Maple 7/7 - 7/15 - 8/25 horizontale pistonpomp

- Horizontale pistonpomp voor vloeistof transfer en verfcirculatie
- Pulsatievrij door uniek design
- Vloeistofsectie in roestvrij staal
- Unieke balgdichtingen, bijna geen onderhoud nodig
- Ideaal voor UV en vochtgevoelige producten
- Piston keramisch gecoat voor ultra lange levensduur
- Ratio 7:1 - 15:1 - 25:1
- Debiet 7L/min - 8L/min
- 5 jaar garantie op pompwerking



### Binks Maple 7/7 - 7/15 - 8/25 pompe a piston horizontale

- Pompe a piston horizontale pour transfert de produits liquides et circulation de peinture
- Presque sans pulsation grâce a son design unique
- Section produit en acier inoxydable
- Joints à soufflet unique, besoin presque aucun entretien
- Idéal pour produits sensitive UV et humidité
- Piston recouvert de céramique pour une durée de vie très longue
- Rapport 7:1 - 15:1 - 25:1
- Débit 7L/min - 8L/min
- 5 ans de garantie sur travail de pompe





## 2K mengsystemen

Een 2K systeem zorgt er voor dat de menging tussen uw A component (verf) en B component (harder) héél nauwkeurig elektronisch gestuurd wordt. Dit zorgt er voor dat:

- Er geen fouten kunnen gebeuren in de mengverhouding
- U steeds vers gemengde verf toegevoerd krijgt zonder op het einde van de pot-life te komen
- U slechts een minimum aan afval heeft, aangezien de menging gebeurt net vóór de materiaalslang naar het pistool
- U snelle kleurwissels kunt uitvoeren, met een minimum aan spoelmiddel

Inplasco kan u een volledig op maat ontwikkeld 2K systeem aanbieden, met het oog op uw wensen op vlak van debiet, verschillende kleuren en harders of activators, kleurwissels, afwerkingskwaliteit, ...

Hiervoor maken we gebruik van hoge- of lage druk verftoevoer, nauwkeurige uitlezing en controle van debiet en menging dmv tandwielmeters of Coriolis meters. Voor de applicatie wordt er gekeken in functie van het toepassingsgebied, automatisch of manueel, hoge- of lage druk, conventioneel of elektrostatisch, ...

*Vraag meer info bij uw vertegenwoordiger of bij Inplasco*

## Systèmes de mélange 2C

Un système 2C vous permet une mélange très précis entre le component A (peinture) et component B (Durcisseur), commande électronique.

Ces choses vous permettent:

- Aucune risque de faux dans le rapport de mélange
- Une alimentation de peinture mélangé fraîche, sans venir sur le fin de la durée de vie
- Un minimum de déchets, en effet que la mélange est fait jusque avant le tuyau vers le pistolet
- La possibilité de faire échange de couleurs rapide, avec un minimum de produit de rinçage

Inplasco peut-vous offrir un système 2C complet sur mesure, en vue de vos choix en débit, différent couleurs et durcisseurs ou activateurs, échange de couleurs, qualité de finition, ...

À ceux-ci on recourent l'alimentation de peinture en basse ou haute pression, lecture et contrôle précis du débit et mélange avec débitmètres à engrenage à roues ou débitmètres Coriolis. L'application est en fonction d'objet, automatique ou manuel, haute ou basse pression, conventionnel ou électrostatique, ...

*Demandez plus d'info chez votre représentant ou chez Inplasco*

## Binks RAM units met volgplaat

- Systeem met volgplaat voor hoogvisceuze producten
- Breed gamma aan pompen voor verschillende debieten en ratio's
- Luchtmotor met gepatenteerde MX technologie voor een lage pulsatie
- Modellen voor 20L - 30L - 60L - 205L
- RAM's met enkele of dubbele piston
- Volgplaten met standaard dubbele dichting
- Roestvrij staal onderpomp als standaard
- Onderpomp met 'Ball-Check' of 'Chop-Check'
- Eenvoudige pneumatische controle-unit

*Op de volgende pagina kan u de configurator terugvinden voor deze units*

## Binks unités RAM avec plateau-suiveur

- Système avec plateau-suiveur pour produits haute viscosité
- Large gamme de pompes pour différents débits et rapports
- Moteur d'air avec technologie MX breveté pour une pulsation minimale
- Modèles pour 20L - 30L - 60L - 205L
- Unités RAM avec piston seul ou piston double
- Plateaus-suiveur avec joint double comme standard
- Basse pompe en acier inoxydable comme standard
- Basse pompe avec 'Ball-Check' ou 'Chop-Check'
- Unité pneumatique de contrôle simple

*Sur le page suivant, vous pouvez trouver le configurateur pour ces unités*



## RAM configurator / Configurateur de RAM

Art. Nr. / N° Art. : **A** **B** **C** - MX **D** **E** **F** - **G** **M** **H**

### A RAM TYPE / TYPE RAM

- SR = 1 piston  
DR = Dubbele piston / Piston double  
DRX = Dubbele piston extreme / Piston double extrême

### B VOLUME VAT LITER / VOLUME FUT LITRES

- 20 = 20 liter / litres  
30 = 30 liter / litres  
60 = 60 liter / litres  
205 = 205 liter / litres

### C DICHTING VOLGPLAAT / MATÉRIAU DU JOINT PLATEAU-SUIVEUR

- E = EPDM  
P = Polyurethaan / Polyurethane

### D POMPDEBIET (CC/CYCLUS) / DÉBIT POMPE (CC/CYCLE)

- |             |             |
|-------------|-------------|
| 68 = 68cc   | 220 = 220cc |
| 115 = 115cc | 420 = 420cc |
| 122 = 122cc | 440 = 440cc |
| 190 = 190cc | 860 = 860cc |
| 200 = 200cc | 880 = 880cc |

### E POMPRATIO / RAPPORT DU POMPE

- | BALL CHECK |      | CHOP CHECK |      |
|------------|------|------------|------|
| 15:1       | 41:1 | 5:1        | 33:1 |
| 18:1       | 46:1 | 12:1       | 39:1 |
| 22:1       | 60:1 | 18:1       | 43:1 |
| 23:1       |      | 23:1       | 46:1 |
| 30:1       |      | 24:1       | 66:1 |
| 35:1       |      | 30:1       | 68:1 |

### F PAKKINGEN / PRESSE-ETOUPE

- PU = PTFE + UHMWPE

### G MATERIAAL PISTON / MATÉRIAU PISTON

- C = Genitreerd koolstofstaal / Acier charbon nitrurée  
S = Keramisch gecoat roestvrij staal / Acier inoxydable recouvert de céramique

### H INLAATKLEP / VALVE ENTRÉE

- B = Ball-Check  
X = Chop-Check

**BINKS.**



Model / Modèle	Art. Nr / N° Art.	Manueel / Manuel (M) - Pneumatisch / Pneumatique (P)	Inlaatdruk / Pression entrée - min/max bar	Uitgangsdruk / Pression sortie - min/max bar	Max debiet / Débit max L	Vloeistof inlaat / Entrée produit	Vloeistofuitlaat / Sortie produit
In-lijn regulator / Régulateur en ligne	HGB-509	M	2 / 12,5	1 / 5	13	3/8" NPS	3/8" NPS
	HGB-609-1.2	M	1 / 8	0,15 / 1,2	8,3	3/8" NPS	3/8" NPS
	HGB-609-5	M	2 / 12,5	1 / 5	13	3/8" NPS	3/8" NPS
	HGB-609-9	M	3 / 15	3 / 9	13	3/8" NPS	3/8" NPS
	HGB-510-R1	P	2 / 15	0,5 / 15	13	1/4" BSP(F)	1/4" BSP(F)
	HGB-510-R2	P	1 / 15	0,15 / 7	10,5	1/4" BSP(F)	1/4" BSP(F)
	HGB-510-R4	P	1 / 15	0,15 / 4	6,5	1/4" BSP(F)	1/4" BSP(F)
	84-531	P	2 / 15	0,5 / 15	13	3/8" NPT	3/8" NPS
	74151-11	P	20,7	1 / 7		1/4" NPS	1/8" NPS
	74151-01	P	20,7	0,5 / 3,5		1/4" NPS	1/8" NPS
	74151-06	P	20,7	0,3 / 2,3		1/4" NPS	1/8" NPS
	74151-02	P	20,7	0,25 / 1,75		1/4" NPS	1/8" NPS
	74151-03	P	20,7	0,16 / 1,16		1/4" NPS	1/8" NPS
	74151-04	P	20,7	0,125 / 0,875		1/4" NPS	1/8" NPS
	74151-05	P	20,7	0,1 / 0,7		1/4" NPS	1/8" NPS
	84-420	M	206	20,6 / 137,8	3,7	1/4" NPT	1/4" NPT
107906	P	350	35 / 240		3/4" NPT	3/4" NPT	
Op pistool / Sur pistolet	HGS-5132	P	3,5 / 20	0,14 / 7	2,5	1/8" NPT	3/8" NPS
	HGS-5112	P	3,5 / 20	0,14 / 7	2,5	1/4" NPS	3/8" NPS
	HGS-5211	M	3,5 / 20	0,14 / 7	2,5	1/4" NPS	Bayonet
	HGS-5222	M	3,5 / 20	0,14 / 7	2,5	3/8" NPS	3/8" NPS
	HGS-5212	M	3,5 / 20	0,14 / 7	2,5	1/4" NPS	3/8" NPS
Retour drukregelaar / Régulateur de retour	84-404	M	0,7 / 9,8	0,7 / 9,8	42	3/4" BSP (F)	3/4" BSP (F)
	HGBR-609	M	2 / 12,5	0,9	18	1/4" NPS/BSP	1/4" NPS/BSP
	84-601	M	9		3,7	1/2" NPT	1/2" NPT
107908	P	350	35 / 240		3/4" NPT	3/4" NPT	



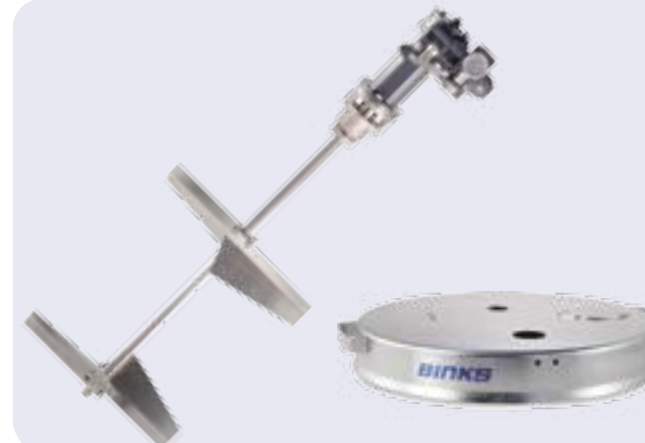
**Binks pneumatische roerder manueel**

Manuele mixer voor canisters van 25/50L en voor 205L  
Roestvrij staal

**Binks agitateur pneumatique manuel**

Agitateur manuel pour pots 25/50L et pour 205L  
Acier inoxydable

149-873: diameter / diamètre 127mm - lengte / longueur 533mm  
149-874: diameter / diamètre 127mm - lengte / longueur 1016mm



**Binks pneumatische roerder op deksel 200L**

Pneumatische roerder met reductiekast voor visceuze lakken en mastieken. Diameter schoepen 370mm. Roerder in roestvrij staal.

**Binks agitateur pneumatique sur couvercle 205L**

Agitateur pneumatique à moto-réducteur pour peintures visqueuses et les enduits. Diamètres des pales 370mm. Mélangeur en acier inoxydable.

31-397: Roerder + deksel 205L / Agitateur + couvercle 205L  
31-400: Roerder enkel / Agitateur seul  
31-124: Deksel 205L / Couvercle 205L



**Binks pneumatische roerder voor deksel 25L**

Menger voor montage op deksel 25L  
Roestvrij staal - diameter 80mm

**Binks agitateur pneumatique pour couvercle 25L**

Mélangeur pour montage sur couvercle 25L  
Acier inoxydable - diamètre 80mm

31-133-CE: roerder + deksel / agitateur + couvercle  
41-3205: enkel deksel / couvercle seul  
41-3312: enkel roerder / agitateur seul



**Binks oscillerende pneumatische menger L20**

Roerder voor 180° beweging met energiezuinige luchtmotor. Mengers voor vaten van 100L tot 500L. Constante mengingsnelheid.

**Binks agitateur pneumatique oscillant L20**

Agitateur avec mouvement 180° et moteur d'air économique. Mélangeurs pour futs de 100L à 500L. Vitesse constante.



**Binks pneumatische roerder voor vat 205L**

Menger voor montage op deksel voor vat 205L  
Menger roestvrij staal - ATEX - diameter 130mm

**Binks agitateur pneumatique pour fut 205L**

Agitateur pour montage sur couvercle pour fut 205L  
Mélangeur acier inoxydable - ATEX - diamètre 130mm

QS-574-H: lengte / longueur 1135mm  
QS-575: lengte / longueur 900mm  
QS-576-H: lengte / longueur 760mm  
31-124: deksel galvanisé / couvercle galvanisé 205L



**Binks elektrische roerder**

Elektrische roerder voor vaten van 100L tot 500L met mogelijkheid tot frequentiesturing.  
400V - ATEX

**Binks agitateur électrique**

Agitateur électrique pour futs de 100L à 500L avec possibilité de commande régulateur fréquence.  
400V - ATEX



**Binks pneumatische roerder voor vat 205L**

Menger voor montage op deksel voor vat 205L  
Roestvrij staal - diameter 130mm

**Binks agitateur pneumatique pour fut 205L**

Agitateur pour montage sur couvercle pour fut 205L  
Acier inoxydable - diamètre 130mm

41-3304: lengte / longueur 1135mm  
31-124: deksel galvanisé / couvercle galvanisé pour fut 205L



**Binks pneumatische lift**

Pneumatisch gestuurde lift met controle-unit. Keuze tussen 550mm en 1000mm. Anti draai vergrendeling en verstelbare robuuste voet in functie van de grootte van de vaten.

**Binks elevateur pneumatique**

Elevateur commande pneumatique avec unité de contrôle. Choix entre 550mm et 1000mm. Système anti-rotation et base robuste réglable en fonction des tailles des futs.

PHV-550 Lift / Elevateur 550mm  
PHV-1000 Lift / Elevateur 1000mm  
PHV-1000-5000 Controle-unit / Boîte de pilotage





### Binks - DeVilbiss luchtslang lage druk

Lage druk luchtslang voor gebruik in de spuitcabine. Beschikbaar per meter of op rol 150m. Max 17 Bar - ATEX

### Tuyau d'air basse pression Binks - DeVilbiss

Tuyau d'air basse pression pour utilisation dans la cabine de peinture. Disponible par mètre ou sur rouleau de 150m. Max 17 Bar - ATEX

H-7501	8mm interne diameter / diamètre interne
H-7501-150M	8mm interne diameter / diamètre interne
H-7502	9,5mm interne diameter / diamètre interne
H-7502-150M	9,5mm interne diameter / diamètre interne

### Binks - DeVilbiss materiaalslang lage druk

Lage druk verflang. Beschikbaar per meter of op rol 150m. Max 34 Bar - ATEX

### Tuyau produit basse pression Binks - DeVilbiss

Tuyau de produit basse pression. Disponible par mètre ou sur rouleau de 150m. Max 34 Bar - ATEX

H-7503	6mm interne diameter / diamètre interne
H-7503-150M	6mm interne diameter / diamètre interne
H-7504	9,5mm interne diameter / diamètre interne
H-7504-150M	9,5mm interne diameter / diamètre interne



PA-HC-4523	6mm	1/4" BSP
PA-HC-4527	8mm	1/4" BSP
PA-HC-4528	9,5mm	1/4" BSP
PA-HC-4543	6mm	3/8" BSP
PA-HC-4548	9,5mm	3/8" BSP
P-HC-4523	6mm	1/4" NPS
P-HC-4527	8mm	1/4" NPS
P-HC-4528	9,5mm	1/4" NPS
P-HC-4543	6mm	3/8" NPS
P-HC-4548	9,5mm	3/8" NPS

### Binks 3-delige koppelingen lage druk

Koppelingen in verchromd messing voor montage rechstreeks op pomp en pistool of voor montage van snelkoppelingen.

### Raccords Binks 3-pièces démontables

Raccords en laiton plaqué pour montage direct sur pompe et pistolet ou pour montage des raccords rapides.

### Lucht- en verflangen op maat

Inplasco maakt uw lucht- en verflangen op maat, volgens uw wensen. Lengte en type koppelingen te specificeren.

### Tuyaux d'air et matériau sur mesure

Inplasco fait vos tuyaux d'air et matériau sur mesure, comme souhaité. Longueur et type de raccords à spécifier.



### Snelkoppelingen lucht / Raccords rapides air



MPV-5



MPV-10



MPV-60-K3



MPV-462



MPV-424

### Snelkoppelingen verf lage druk (bajonet) / Raccords rapides peinture basse pression (bajonet)



SSQD-6-316	3/8" NPS(M) QD	Roestvrij staal / Acier inoxydable
SSQD-6B-316	3/8" BSP(M) QD	
SSQD-2T-316	1/8" NPT(M) QD	
SSQD-4-316	1/4" NPS(M) QD	
SSQD-4B-316	1/4" BSP(M) QD	
SSQD-4T-316	1/4" NPT(M)	
SSQD-6T-316	3/8" NPT(M)	Komposiet / Composite
GFQD-6	3/8" NPS(M) QD	
GFQD-6B	3/8" BSP(M) QD	



SS-STEM-4-316	1/4" NPS(F) QD STEM	Roestvrij staal / Acier inoxydable
SS-STEM-4B-316	1/4" BSP(F) QD STEM	
SS-STEM-6-316	3/8" NPS(F) QD STEM	
SS-STEM-6B-316	3/8" BSP(F) QS STEM	
SS-STEM-6CV-316	3/8" NPS(F) QD STEM WITH BALL CHECK	
CSD-6	3/8" NPSM(F) DUMMY STEM	
CSD-6B	3/8" BSP(F) DUMMY STEM	Gehard staal / Acier trempé
P-HC-4482	3/8" NPS(F) QD STEM	
PA-HC-4482	3/8" BSP(F) QD STEM	



### DVFR-1 luchtfilter regulator

Luchtfilter tot 5µ  
Max debiet 3500L/min  
3 uitgangen 1/4" BSP  
Max temperatuur 100°C

### DVFR-1 filtre régulateur d'air

Filtre d'air jusqu'à 5µ  
Débit max 3500L/min  
3 sorties 1/4" BSP  
Température max 100°C



### DVFR-2 luchtfilter regulator coalescer

Luchtfilter tot 0.01µ (geschikt voor ademhalingsmasker)  
Max debiet 3500L/min  
3 uitgangen 1/4" BSP  
Max temperatuur 100°C

### DVFR-2 filtre régulateur d'air coalescent

Filtre d'air jusqu'à 0.01µ (valable pour équipement respiratoire)  
Débit max 3500L/min  
3 sorties 1/4" BSP  
Température max 100°C



### DVFR-3 luchtfilter regulator coalescer

Luchtfilter tot 20µ  
Max debiet 1700L/min  
2 uitgangen 1/4" BSP  
Max temperatuur 40°C

### DVFR-3 filtre régulateur d'air coalescent

Filtre d'air jusqu'à 20µ  
Débit max 1700L/min  
2 sorties 1/4" BSP  
Température max 40°C



### DVFR-8 luchtfilter regulator coalescer + actief kool

Luchtfilter tot 0.01µ - Actief kool verwijdert tot 0.003ppm  
Max debiet 1400L/min  
3 uitgangen 1/4" BSP  
Max temperatuur 100°C

### DVFR-8 filtre régulateur d'air coalescer + charbon actif

Filtre d'air jusqu'à 0.01µ - Charbon actif élimine jusqu'à 0.003ppm  
Débit max 1400L/min  
3 sorties 1/4" BSP  
Température max 100°C



### Binks Eco Filter

- Lange levensduur
- Witte voorzijde voor heldere omstandigheden in de cabine
- Geniet en lint op de achterzijde voor perfecte positionering

### Binks Filtre Eco

- Durée de vie longue
- Façe blanche améliore la luminosité dans la cabine
- Agrafe et colle pour une positionnement parfaite

207 900EF 75cm x 13,46m  
207 901EF 90cm x 11,15m  
207 902EF 100cm x 10,38m



### Binks Standaard Filter

- Lange levensduur
- Witte voorzijde voor heldere omstandigheden in de cabine
- Geniet en lint op de achterzijde voor perfecte positionering

### Binks Filtre Standard

- Durée de vie longue
- Façe blanche améliore la luminosité dans la cabine
- Agrafe et colle pour une positionnement parfaite

207 900 75cm x 13,46m  
207 901 90cm x 11,15m  
207 902 100cm x 10,38m



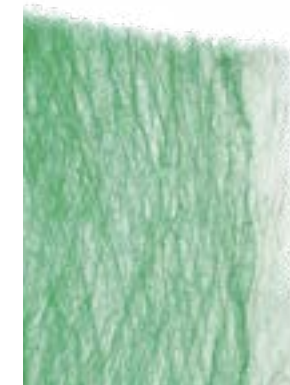
### Binks Super Efficiency Filter

- Lange levensduur
- Witte voorzijde voor heldere omstandigheden in de cabine
- Geniet en lint op de achterzijde voor perfecte positionering
- Extra filtering door vlies op achterzijde

### Binks Filtre Haute Performance

- Durée de vie longue
- Façe blanche améliore la luminosité dans la cabine
- Agrafe et colle pour une positionnement parfaite
- Filtrage supplémentaire par voile à l'arrière

207 229SEF 90cm x 6,5m



### Paintstop filter op rol

- Dikte 3"
- Breedte 1m
- Rol 25m

### Filtre paintstop sur rouleau

- Épaisseur 3"
- Largeur 1m
- Rouleau 25m



## DeVilbiss Pro Visor volgelaatsmasker

- Volgelaatsmasker met toevoer van verse lucht
- Aansluiting spuitpistool op controle-unit met Y-stuk en swivel
- Extra actief kool filter ingebouwd (levensduur 3 maanden)
- Makkelijk vervangbare vizieren
- Makkelijk instelbare grootte
- Fluitsignaal bij te lage druk
- Vizier met breed zichtsveld



## DeVilbiss Pro Visor apparaat respiratoire

- Appareil respiratoire avec alimentation d'air
- Raccordement du pistolet sur la boîte de contrôle avec pièce Y et raccord tournant
- Extra filtre à charbon actif intégré (durée de vie 3 mois)
- Des couvre-casque remplaçable facile
- Réglage du taille facile
- Signal de sifflement chez pression de consigne minimale
- Large vision

PROV-600      Compleet systeem met riem en vizier / Système complet avec ceinture et visière  
PROV-22-K10    Set van 10 vervangvizieren / Set de 10 visières remplaçable  
PROV-22-K50    Set van 50 vervangvizieren / Set de 50 visières remplaçable  
PROV-27-K4      Set van 4 filters / set de 4 filtres



## DeVilbiss MPV-627 halfgelaatsmasker

- Halfgelaatsmasker met toevoer van verse lucht
- Aansluiting van spuitpistool op controle-unit

## DeVilbiss MPV-627 demi-masque

- Demi-masque avec alimentation d'air
- Raccord pour pistolet sur l'unité de contrôle



## DeVilbiss analoge manometer

Analoge manometer met regelaar voor spuitpistool  
1/4" BSP aansluiting - Max 10 bar

## DeVilbiss manomètre analogue

Manomètre analogue avec régulateur pour pistolet  
Raccordement 1/4" BSP - Max 10 Bar

HAV-501-B



## DeVilbiss digitale manometer

Digitale manometer met regelaar voor spuitpistool  
1/4" BSP/NPS universeel - max 12 Bar inlaat  
Aflezing per 0,05 Bar - ATEX

## DeVilbiss manomètre digital

Manomètre digital avec régulateur pour pistolet  
1/4" BSP/NPS universel - max 12 Bar entrée  
Indication par 0,05 bar - ATEX

DGIPRO-502-BAR



## DeVilbiss reinigungsset voor spuitpistool

Verschillende borstels en hulpmiddelen voor het onderhoud  
van een spuitpistool.

## DeVilbiss kit de nettoyage

Différentes brosses et aides pour le maintenance d'un pistolet.

KK-4584



## DeVilbiss reinigungsborstels

Set van 3 reinigungsborstels

## DeVilbiss brosses de nettoyage

Set de 3 brosses de nettoyage

4900-5-1-K3





**DeVilbiss spuitpistoolhouder**  
Steun voor 1 bovenbeker spuitpistool  
Staand of ophangen mogelijk

**DeVilbiss support pour pistolet**  
Statif pour 1 pistolet gravité  
Fixe ou suspendu

GFV-50F



**DeVilbiss spuitpistoolhouder**  
Steun voor 3 bovenbeker spuitpistolen  
Staand model

**DeVilbiss support pour pistolet**  
Statif pour 3 pistolets gravité  
Modèle fixe

GGs-1



**Beschermgaine voor lucht- en materiaalslangen**  
Diameter 30mm & 55mm - Per meter

**Gaine de protection pour tuyaux d'air et produit**  
Diamètre 30mm & 55mm - Au mètre

11775-05      Diameter / Diamètre 55mm  
11775-10      Diameter / Diamètre 30mm



**Binks wegwerp liners voor drukvaten**  
Kunststof zakken voor eenvoudig onderhoud van de drukvaten.  
Vermindering van solventgebruik.

**Binks internes jetables pour réservoirs sous pression**  
Sachets plastics pour une maintenance facile des réservoirs  
sous pression. Réduction de consommation de solvants.

PT-78-K10      10L - Pak van 10st / Pack de 10pc  
PT-78-K60      10L - Pak van 60st / Pack de 60pc  
PTL-412-K8      40L - Pak van 8st / Pack de 8pc  
PTL-415-K10      60L - Pak van 10st / Pack de 10pc



**Ransburg di-elektrisch vet**  
Tube di-elektrisch vet voor onderhoud van elektrostatische  
spuitpistolen. 118ml

**Ransburg graisse diélectrique**  
Tube de graisse diélectrique pour maintenance des pistolets  
électrostatique. 118ml

59972-00      1 tube - 118ml



**Ransburg beschermhoees**  
Set van 5 beschermhoezen voor elektrostatische spuitpistolen.

**Ransburg housse de protection**  
Kit de 5 housses de protection pour pistolets électrostatiques

79529-00



**Ransburg handschoenen**  
Geleidende handschoenen voor elektrostatische applicatie.

**Gants Ransburg**  
Gants conducteur pour application électrostatique

76633-00 Set van 6 paar / Kit de 6 pairs



### DeVilbiss VSA filter

- In-lijn filter in roestvrij staal
- 3/8" BSP & NPS universeel
- Max werkdruk 15 Bar
- 3 verschillende filters beschikbaar

### DeVilbiss filtre VSA

- Filtre en ligne en acier inoxydable
- 3/8" BSP & NPS universel
- Pression de travail max 15 Bar
- 3 filtres différents disponible

VSA-512      Filterhuis met 3 filters / Filtre avec 3 éléments  
 VSA-3          Filter groen 60µ / Element filtre vert 60µ  
 VSA-4          Filter blauw 112µ / Element filtre bleu 112µ  
 VSA-5          Filter wit 280µ / Element filtre blanc 280µ



### DeVilbiss filters spuitpistool

Set van 5 filter elementen voor bovenbeker. 175µ

### DeVilbiss filtres pistolet

Set de 5 elements filtre pour godet gravité. 175µ

KGP-5-K5



### DeVilbiss filters spuitpistool

Set van 10 filters voor onderbeker

### DeVilbiss filtres pistolet

Set de 10 filtres pour godet aspiration

KR-483-K10      10 filters / 10 filtres 115µ  
 KR-484-K10      10 filtres / 10 filtres 300µ

### RVS mini filter

- Compacte in-lijn filter voor lage druk toepassing
- Roestvrij staal
- Beschikbaar in 3/8" BSP & NPS

### Mini filtre inox

- Filtre en ligne compacte pour application basse pression
- Acier inoxydable
- Disponible en 3/8" BSP & NPS



	NPS Art. Nr. / N° Art. NPS	BSP Art. Nr. / N° Art. BSP	
Filterhuis / Caisson	MFB	MFB-B	
µ	Filterhuis + 1 filter / Caisson + 1 filtre		Filter element / Element filtre
350µ	MF-6-40	MF-6B-40B	MFC-40
200µ	MF-6-70	MF-6B-70B	MFC-70
149µ	MF-6-100	MF-6B-100B	MFC-100
100µ	MF-6-150	MF-6B-150B	MFC-150
74µ	MF-6-200	MF-6B-200B	MFC-200
44µ	MF-6-325	MF-6B-325B	MFC-325
25µ	MF-6-500	MF-6B-500B	MFC-500

### Lamellenfilters hoge druk

Voor pistool Binks AA4400M & Ransburg AA90

### Filtres a lamelles haute pression

Pour pistolet Binks AA4400M & Ransburg AA90

36-020      600µ  
 36-009      250µ  
 36-005      150µ  
 36-003      75µ



### Hoge druk filter type 3

Voor pomp Binks MX Lite

### Filtre haute pression type 3

Pour pompe Binks MX Lite

0110-009131      300µ  
 0110-009132      150µ  
 0110-009133      100µ  
 0110-009134      75µ

## QNix 1500

- Fe & NFe laagdiktemeter met 2 aparte sondes
- Meetbereik tot 5000µm
- Geschikt voor metingen op moeilijk te bereiken plaatsen
- Geen calibratie nodig
- Aflezing: 0,1µm (1 - 99µm)  
1µm (100 - 999µm)  
0,01mm (1 - 5mm)
- Precisie: 1µm +/-2% tussen 0,00 - 999µm  
3,5% tussen 1 - 5mm

## Qnix 1500

- Mésureur d'épaisseur Fe & NFe avec 2 sondes séparée
- Domaine de mesure jusqu'à 5000µm
- Valable pour métrés sur des espaces difficiles
- Pas de calibration nécessaire
- Indication: 0,1µm (1 - 99µm)  
1µm (100 - 999µm)  
0,01mm (1 - 5mm)
- Précision: 1µm +/-2% entre 0,00 - 999µm  
3,5% entre 1 - 5mm



QNIX

## QNix Handy

- Eenvoudig toestel zonder knoppen
- Fe & NFe laagdiktemeter met 1 geïntegreerde sonde
- Geen calibratie nodig
- Meetbereik tot 500µm
- Aflezing: 10µm
- Precisie: 10µm +/-5%

## QNix Handy

- Appareil simple sans boutons
- Mésureur d'épaisseur Fe & NFe avec 1 sonde intégré
- Pas de calibration nécessaire
- Domaine de mesure jusqu'à 500µm
- Indication: 10µm
- Précision: 10µm +/-5%



QNIX

## QNix 4500

- Fe & NFe laagdiktemeter met 1 geïntegreerde sonde
- Optionele kabelsonde mogelijk
- Meetbereik tot 3000µm
- Geen calibratie nodig
- Aflezing: µm (0 - 999µm)  
mm (999 - 3000µm)
- Precisie: +/-3% +2µm

## Qnix 4500

- Mésureur d'épaisseur Fe & NFe avec 1 sonde intégré
- Sonde à cable optionel disponible
- Domaine de mesure jusqu'à 3000µm
- Valable pour métrés sur des espaces difficiles
- Pas de calibration nécessaire
- Indication: µm (0 - 999µm)  
mm (999 - 3000µm)
- Précision: +/-3% +2µm



QNIX

## QNix 8500

State-of-the-art meettoestel met tal van mogelijkheden

- Standaard sonde
- Draadloze sonde (satelliet) tot 20 meter
- Sonde in pen-vorm
- Intern geheugen voor opslag gegevens
- Draadloos gegevens overzetten naar PC

## QNix 8500

State-of-the-art mésureur avec nombreuses possibilités

- Sonde standard
- Sonde sans fil (satellite) jusqu'à 20 mètres
- Sonde stylo
- Mémoire interne pour stockage de données
- Transmettre les données sans fil



QNIX



# [www.inplasco.eu](http://www.inplasco.eu)

INPLASCO - Winninglaan 13 - 9140 Temse  
info@inplasco.eu - tel +32 (0)3 710 94 00 - fax +32 (0)3 710 94 01

