

OPERATION MANUAL

DVFR-8 Filter Regulator Coalescer unit with Activated Carbon element



E	P 2-3	D	P 4-5
F	P 6-7		



Operation Manual DVFR-8 Filter Regulator Coalescer unit with Activated Carbon element Important

Read and follow all instructions and Safety Precautions before using this equipment

Description

A compact compressed air Regulator, Filter and Coalescer unit suitable for 1 or 2 operators. The unit is suitable for use with the Respiratory Personal Equipment such as the Devilbiss Air Visor and Half Masks kits.

Filter - Incoming air is rotated by a centrifuge unit to remove the heaviest liquid and solid particles. The remaining solid particles are collected by porous bronze filter to 5µm. The accumulated liquid can be drained using the plug in the base of the bowl.

Regulator - This allows the input pressure to be reduced to a stable output pressure following initial filtering

Coalescer - This removes the smallest amounts of liquids and solids down to 0.01µm. The liquid droplets are captured on micro fibres, these form large droplets and collect in the bowl which can be drained using the plug at the base of the bowl.

Activated Carbon: This element filters in a similar way to the Coalescer, but will remove oil carry over to 0.003 ppm

Shut of valves - Each of the 3 outlets can be isolated independantly.

Model

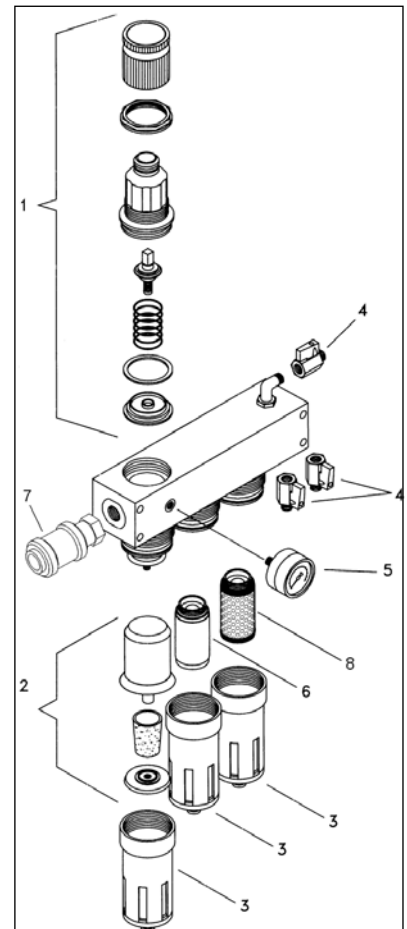
Order No. DVFR-8 Compressed air filter regulator coalescer unit with activated carbon filter.

Specifications

Air supply connection	1/2" BSP female.
Air outlet connections	1/4" BSP male x3 with shut off valve
Gauge port	1/8" BSP female.
Gauge range	0 -11 bar (0-160 psi)
Size	width 305 mm
	height 280 mm
Weight	3.3 kg
Maximum:	
air flow	1415 l/min
air supply pressure	13 bar
regulated air pressure	8 bar
operating temperature	100° C

Degree of Filtration : Activated Carbon 0.003ppm
(micro fibre)

Filter Condensate and Coalescer Drain - Semi Automatic



Ref No	Part No	Description
1	DV-9450806	Upper Cover Assembly including diaphragm
2	DV-9451705	Replacement Filter Element (5 µm Sintered Bronze)
3	DV-9453301-MET	Metal Filter Bowl with drain valve
4	SER-3414-MF	Ball Valve 1/4" BSP (M & F)
5	GA-319	Pressure Gauge 0-11 Bar
6	DV-9451711	Coalescer Filter (0.01µm)
7	DV-8000033	Isolation Valve
8	DV-9451711AC	Activated Carbon Filter



SAFETY WARNINGS

E

Misuse

- Never exceed the recommended safe working pressure/temperature for any of the equipment used.
- Do not use paint solvents to clean the unit or filter element.
- The fitting of non- recommended or non- original accessories or spare parts may create hazardous conditions.
- Do not install the unit above electrical or any other equipment that will be damaged by discharged condensate.
- Before dismantling the equipment for cleaning or maintenance, all air pressures must be isolated and released.
- When assembling an air pressure gauge to the unit DO NOT use a spanner, always tighten by hand.
- The disposal of non-metallic materials must be carried out in an approved manner. Burning may generate toxic fumes.

Installation

- Do not install the unit above electrical or any other equipment that could be damaged by discharged condensate oil.
- Ensure air flows through the unit in the direction of the arrows on the body.
- Install the unit as near as possible to the point of use.
- An isolation valve is fitted (7) to the inlet of the unit, for convenience when maintaining and to release condensate and oil from bowls. (see operation) Slide to the right towards the regulator to open. Slide to the left to close.
- The unit should be mounted in an upright position.

Operation

- Do not exceed the maximum working pressures and temperatures.
- When regulating the pressure always adjust from a lower pressure increasing to the desired pressure, rather than from a higher pressure down.
- To lock the set pressure the knob can be depressed which prevents it being adjusted. To release the lock lift the knob up.
- The drain valve on the bottom of the filter and coalescer can be used manually or semi-automatically.
 - a) Semi-Automatic - The valve push button is rotated to the left, in this mode when the air pressure is exhausted from the unit the push button opens under spring operation.
 - b) Manually - The valve push button rotated to the right shuts off the drain permanently, until it is rotated to the left when it can be pushed up to drain even when the unit is pressurised.

Maintenance

Always de-pressurise the whole unit prior to carrying out any maintenance work, ensuring no pressure is locked in the unit or items attached to it. The regulator knob should be wound fully to the right to exhaust all pressure after isolating.

Filter - To replace this item unscrew and remove the bowl, unscrew the central bolt and pull the filter down.

Coalescer - To replace this item, unscrew and remove the bowl, then unscrew the coalescer element. Care should be taken when replacing the element not to cross the threads.

Gauge - When replacing this item, screw a new gauge in by hand only, do not use a spanner. Seal the thread using a liquid sealant, do not use PTFE tape.

It is recommended that filter/coalescer/activated carbon elements are replaced periodically i.e. when a drop in pressure is noticeable through the unit or every 6 months.

Do not use solvents or aggressive chemicals to clean the unit, which may affect the materials of construction.

Always use recommended and original parts/accessories.



DEVILBISS



Betriebsanleitung

DVFR-8 Filterreglercoalescergerät mit Aktivkohleelement

Wichtig

Bitte lesen und befolgen Sie alle Anweisungen und Sicherheitshinweise, bevor Sie das Gerät in Betrieb nehmen

Beschreibung

DVFR-8 ist ein kompakter Filter-Luftdruckregler für 1-2 Arbeitsplätze zum Abscheiden von Schmutz, Öl und Wasser aus der Druckluft. Das Gerät kann als Luftversorgung von Atemschutzgeräten eingesetzt werden.

Der Grobfilter verfügt über eine zweistufige Filtrierung bis 5 Mikron.

Durch das Feinfilter-Element werden alle flüssigen und festen Verunreinigungen bis in den Bereich von 0,01 Mikron abgeschieden.

Aktivkohle: Dieses Element filtert ähnlich wie der Coalescer, reduziert jedoch den Ölvortrag auf 0,003 ppm

Am Regler kann der Luftdruck reguliert werden. Er bläst entstehende Überdrücke automatisch ab.

Modell

Bestellnummer: DVFR-8 Druckluftfilterreglercoalescergerät mit Aktivkohle.

Technische Daten

Luftzufuhr	R 1/2" (IG)
Luftauslässe	R 1/4" (AG)
Manometeranschluss	R 1/8" (IG)
Breite	305 mm
Höhe	280 mm
Gewicht	3,3 kg

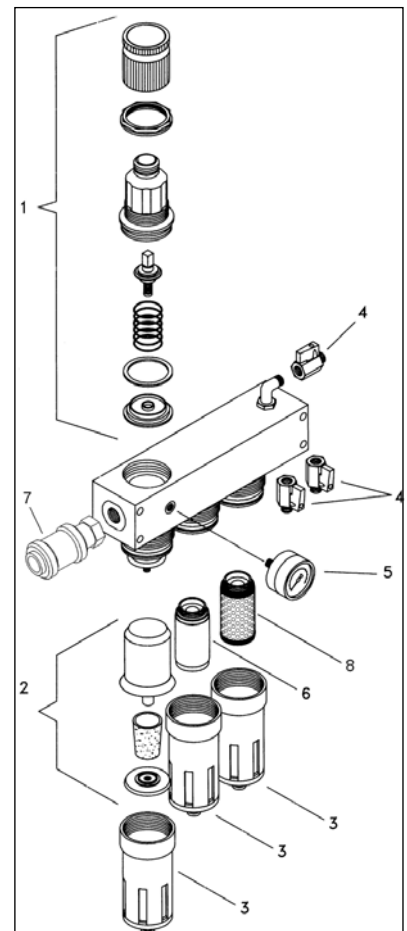
Max. Luftdurchlass	1415 l/min
Max. Einlassdruck	13 Bar
Max. Auslassdruck	8 Bar
Max. Betriebstemperatur	100° C

Filtergrad (Mikrofaser) Aktivkohle 0,003 ppm

Filterkondensat und Coalescerablass - halbautomatisch

Stückliste

Ref. Nr.	Teilenummer	Beschreibung
1	DV-9450806	Membran- und Hauptventilsatz
2	DV-9451705	Ersatz Grobfilter
3	DV-9453302	Filtergehäuse Metall
4	SER-3414-MF	Kugelhahn Luftausgang
5	GA-319	Manometer
6	DV-9451711	Ersatz Feinfilter
7	DV-8000033	Absperrventil
8	DV-9451711AC	Aktivkohlefilter





SICHERHEITSHINWEISE



Missbrauch

- Überschreiten Sie nie den empfohlenen Höchstleistungsdruck bzw. die empfohlene Höchsttemperatur für den eingesetzten Filter-Druckluftregler.
- Reinigen Sie das Gerät oder das Filterelement nicht mit Farblösungsmitteln.
- Der Einbau von nicht empfohlenen oder Nicht-Original-Ersatz- und Zubehörteilen kann Gefahren verursachen.
- Montieren Sie den Filter-Druckluftregler nicht über elektrischen oder anderen Geräten, die von abgelassenem Kondensat beschädigt werden können.
- Schließen Sie vor der Demontage, der Reinigung oder der Wartung des Geräts die Luftzufuhr und lassen Sie den Druck aus den Leitungen ab.
- Verwenden Sie bei der Montage des Manometers am Filter-Druckluftregler keinen Schraubenschlüssel. Schrauben Sie das Manometer handfest ein.
- Die Entsorgung nicht-metallischer Materialien muss gemäß den geltenden Vorschriften erfolgen. Ein Verbrennen kann giftige Dämpfe erzeugen.

Inbetriebnahme

1. Installieren Sie das Gerät so, dass die Luftströme in die Richtung fließen, die von den Pfeilen auf dem Filter-Regler-Körper angegeben sind.
2. Installieren Sie den Filter-Druckluftregler so nahe wie möglich beim Verbraucher.
3. Lassen Sie immer den Druck ab, bevor Sie routinemäßige Wartungsarbeiten oder Reparaturen durchführen.
4. Um Wartungsarbeiten zu vereinfachen und die Reinigung zu beschleunigen verfügt der Filter-Luftdruckregler über ein Schnell-Absperrventil am Lufteingang. Zum Absperrn der Luftzufuhr schieben Sie das Ventil nach links vom Regler-Körper weg, zum Öffnen nach rechts zum Körper hin.
5. Zur Druckreduzierung regeln Sie den Druck etwas unter die gewünschte Einstellung und fahren dann bis zum verlangten Wert nach oben. Zur Montage des Manometers niemals einen Schraubenschlüssel verwenden, sondern nur handfest anziehen.
6. Zur Arretierung des Reglers bei einer gewünschten Druckeinstellung drücken Sie die Einstellkappe nach unten, zur Aufhebung der Verriegelung ziehen Sie die Kappe wieder nach oben.
7. Das Kondensatablassventil unten am Filter kann halbautomatisch oder manuell eingesetzt werden.
 - a) Wenn sich das Handrad in der linken Stellung befindet, ist das Ventil halbautomatisch (d. h. das Ventil öffnet sich, wenn der Druck in dem Filtergehäuse abgelassen wird und das Kondensat kann ablaufen). Wenn das Gehäuse wieder unter Druck gesetzt wird, schließt das Ablassventil automatisch.
 - b) Sie können bei Bedarf das Kondensat manuell ablassen, während das Filtergehäuse unter Druck steht. Dazu das Handrad nach unten ziehen. Der Ablass wird geöffnet und das Kondensat kann ablaufen.
 - c) Wenn Sie das Handrad im Uhrzeigersinn drehen, wird das Ventil verriegelt. Ein Ablassen ist in dieser Stellung nicht möglich.

Wartung

Reinigung: Das Grobfilter-Element kann gereinigt oder ersetzt werden, indem das Filtergehäuse abgeschraubt und der Haltebolzen entfernt wird.

Das Feinfilter-Element wird aus dem Filter herausgeschraubt. Die Wechselabstände sind abhängig von der Einsatzdauer, vom Luftverbrauch und von der Qualität der Eingangsluft. Als Richtwert ist ein jährlicher Wechsel oder bei Druckabfall im Filter-Druckluftregler empfohlen.

Sie sollten Filter-/Coalescer-/Aktivkohleelemente regelmäßig auswechseln, z. B. wenn Sie einen Druckabfall im Gerät feststellen oder alle 6 Monate



DEVILBISS



Manuel d'utilisation DVFR-8 Filtre à régulateur et coalesceur avec élément au charbon actif

Important

Lire attentivement toutes les instructions et les Consignes de sécurité avant d'utiliser ce matériel

Description

Un ensemble coalesceur, filtre et régulateur d'air comprimé compact pour 1 ou 2 utilisateurs. L'appareil peut être utilisé avec l'équipement respiratoire personnel tels les kits demi-masque et la visière à air Devilbiss.

Filtre – L'air entrant est agité par une unité centrifuge pour éliminer les particules liquides et solides lourdes. Les particules solides restantes sont récupérées par le filtre en bronze poreux de 5 µm. Le liquide accumulé peut être vidangé en enlevant le bouchon au bas de la cuvette.

Régulateur – Il permet de réduire la pression d'entrée à une pression de sortie stable après la première filtration.

Coalesceur – Il élimine les plus petites quantités de liquides et de solides jusqu'à 0,01 µm. Les gouttelettes de liquide sont capturées sur les microfibrilles ; elles forment alors des gouttelettes plus grosses qui sont recueillies dans la cuvette, qui peut ensuite être vidée en enlevant le bouchon situé au bas.

Charbon actif – Cet élément filtre de manière comparable au coalesceur, mais permet de supprimer des contaminants jusqu'à 0,003 ppm.

Vannes d'arrêt – Les 3 sorties peuvent être isolées indépendamment.

Modèle

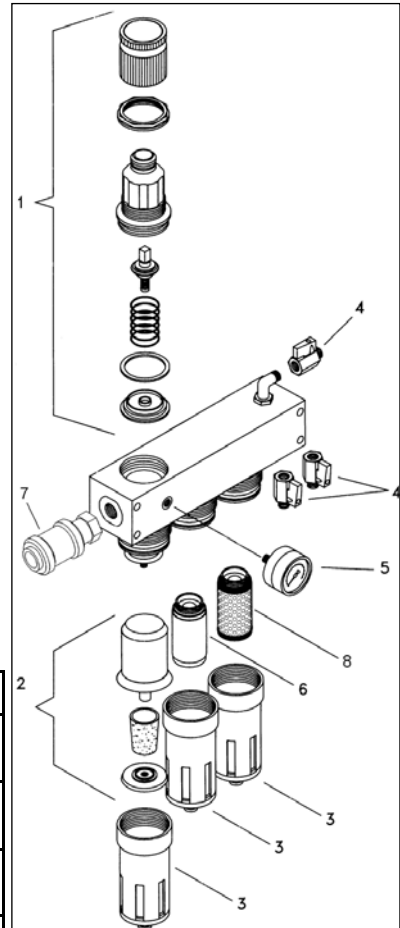
N° de commande DVFR-8 Ensemble coalesceur, régulateur et filtre à air comprimé avec charbon actif.

Caractéristiques

Raccord d'alimentation d'air	Femelle 1/2" BSP.
Raccords de sortie d'air	Mâle 1/4" BSP x 3 avec vanne d'arrêt
Orifice de manomètre	Femelle 1/8" BSP.
Plage du manomètre	0 -11 bar (0-160 psi)
Dimension	largeur 305 mm hauteur 280 mm
Poids	3,3 kg
Maximum :	
débit d'air	1415 l/min
pression d'alimentation d'air	13 bar
pression d'air régulé	8 bar
température de fonctionnement	100° C

Degré de filtration : Charbon actif 0,003 ppm
(microfibre)

Condensat de filtre et
Purge de coalesceur - Semi-automatique



Repère	N° de réf.	Description
1	DV-9450806	Ensemble couvercle supérieur avec membrane
2	DV-9451705	Élément filtrant de recharge (5 µm – bronze fritté)
3	DV-9453301-MET	Cuvette de filtre métallique avec soupape de purge
4	SER-3414-MF	Clapet à bille 1/4" BSP (M & F)
5	GA-319	Manomètre 0-11 bar
6	DV-9451711	Filtre coalesceur (0,01 µm)
7	DV-8000033	Vanne d'isolement
8	DV-9451711AC	Filtre au charbon actif



CONSIGNES DE SECURITE



Mauvaise utilisation

- Ne jamais excéder la pression et la température de service recommandées pour les divers équipements utilisés.
- Ne pas utiliser de solvants pour peinture pour nettoyer le régulateur ou le filtre.
- Le montage d'accessoires ou de pièces détachées non recommandés ou qui ne sont pas d'origine peut créer des conditions dangereuses.
- Ne pas monter le régulateur au-dessus de matériel électrique ou autre susceptible d'être endommagé par le condensat évacué.
- Avant de démonter le matériel pour le nettoyage ou l'entretien, isoler et évacuer toutes les pressions d'air.
- NE PAS utiliser de clé pour monter un manomètre d'air sur l'appareil, toujours le serrer à la main.
- Se débarrasser des matériaux non métalliques selon la réglementation en vigueur. La combustion peut produire des fumées toxiques.

Installation

- Ne pas monter le régulateur au-dessus de matériel électrique ou autre susceptible d'être endommagé par l'huile/le condensat évacué.
- S'assurer que l'air circule dans l'appareil dans le sens indiqué par les flèches figurant sur le corps.
- Monter l'appareil aussi près que possible du point d'utilisation.
- Une vanne d'isolement est montée (7) à l'entrée de l'appareil pour faciliter l'entretien et pour purger le condensat et l'huile présents dans les cuvettes (voir fonctionnement). La glisser vers la droite en direction du régulateur pour l'ouvrir et vers la gauche pour la fermer.
- L'appareil doit être monté à la verticale.

Fonctionnement

- Ne pas dépasser les pressions et les températures de fonctionnement maximales.
 - Pour réguler la pression, toujours partir d'une pression inférieure et augmenter à la pression voulue, plutôt que l'inverse.
 - Pour bloquer la pression de consigne, appuyer sur le bouton pour éviter qu'il ne soit actionné. Pour le déverrouiller, relever le bouton.
 - Le robinet de purge situé au bas du filtre et du coalesceur peut être utilisé semi-automatiquement ou manuellement.
- a) Mode semi-automatique – Le bouton-poussoir est tourné vers la gauche ; lorsque la pression d'air est évacuée, le bouton-poussoir s'ouvre sous l'effet du ressort.
- b) Mode manuel – Le bouton-poussoir tourné vers la droite coupe définitivement la purge. Lorsqu'il est tourné à gauche et sorti, il autorise la purge, même si l'appareil est sous pression.

Entretien

Toujours dépressuriser entièrement l'appareil avant de procéder à tout entretien et vérifier que toute la pression est évacuée de l'appareil et des accessoires raccordés.

Le bouton du régulateur doit être tourné à fond vers la droite pour évacuer toute la pression après l'isolement.

Filtre – Pour le remplacer, dévisser et retirer la cuvette, dévisser le boulon central et sortir le filtre par le bas.

Coalesceur – Pour le remplacer, dévisser et retirer la cuvette puis dévisser le coalesceur. Lors de la remise en place de cette pièce, éviter de fausser le filetage.

Manomètre – Pour le remplacer, visser le manomètre de rechange à la main. Ne pas utiliser de clé. Enduire le filetage d'étanchéisant liquide. Ne pas utiliser de ruban en PTFE.

Il est recommandé de remplacer périodiquement les éléments filtres/coalesceur/charbon actif, c.-à-d. quand une baisse de pression est constatée dans l'ensemble ou tous les 6 mois.

Ne pas utiliser de solvants ni de produits chimiques agressifs pour nettoyer l'appareil, cela pourrait affecter les matériaux de construction.

Toujours utiliser les pièces et accessoires d'origine et recommandés.

ITW Finishing Systems and Products
Ringwood Road,
Bournemouth,
BH11 9LH,
England.
Tel. No. (01202) 571111
Telefax No. (01202) 581940,
Website address <http://www.itweuropeanfinishing.com>

ITW Oberflächentechnik GmbH & Co. KG
Justus-von-Liebig-Straße 31
63128 Dietzenbach
Telefon: (06074) 403-1
Telefax: (06074) 403-300
Internet: <http://www.itw-finishing.de>

ITW Surfaces et Finitions
163-171 avenue des Auréats B.P. 1453
26014 VALENCE CEDEX FRANCE
Tél. (33) 475-75-27-00
Télex 345 719F DVILBIS
Téléfax: (33) 475-75-27-99

ITW Finishing Systems and Products is a Division of ITW Ltd.
Reg. Office:
Admiral House,
St Leonard's Road,
Windsor,
Berkshire,
SL4 3BL,
UK
Registered in England: No 559693 Vat No 619 5461 24