

DEVILBISS

NL



SB-E-2-970 ISS.02

CE Ex II 2 G X

Technisch bulletin

ADVANCE HD HVLP en Trans-tech[®] spuitpistool
met bovenbeker



Inhoud

Onderwerp	Pagina
EU-conformiteitsverklaring	3
Onderdeelnummers	3
Beschrijving van de werking	3
Inhoud van de kit	4
Constructiekenmerken	4
Constructiemateriaal	4
Specificaties & technische gegevens	4
Veiligheidsmaatregelen	5
Onderdelenlijst	6
Explosietekening van onderdelen	7
Installatie, bediening, preventief onderhoud & reiniging	8
Vervanging van onderdelen/Onderhoud	9
A. Luchtregelaar onderhoudsbeurt geven	9
B. Luchtregelaar vervangen	10
C. Naaldpakking, vloeistofinsert, straalregelaar	11
D. Separatorring vervangen	12
E. Tabel 1 – Luchtkappen, Tabel 2 – Sproeiers & vloeistofnaalden	13
Mogelijke problemen bij het gebruik verhelpen	14
Accessoires	16
Garantie	16

EU-conformiteitsverklaring

ITW Finishing UK, Ringwood Rd, Bournemouth, Dorset, BH11 9LH, Verenigd Koninkrijk, verklaart hierbij als fabrikant van Spuitpistool model **Advance HD** als enige ervoor verantwoordelijk te zijn dat het product waarop dit document betrekking heeft, in overeenstemming is met de volgende standaarden of andere normatieve documenten:

BS EN 292-1 DELEN 1 & 2: 1991, BS EN 1953: **1999**; en dus conform de veiligheidsvoorschriften van Richtlijn **98/37/EG van de Raad (Machinerichtlijn)** en;

EN 13463-1:2001, Richtlijn 94/9/EG van de Raad betreffende apparaten en beveiligingssystemen bedoeld voor gebruik op plaatsen waar ontploffingsgevaar kan heersen (*beschermingsniveau II 2 GX*).

Dit product is ook in overeenstemming met de voorschriften van EPA-richtlijn PG6/34. Transfer efficiency-certificaten zijn op verzoek verkrijgbaar.



B. Holt, Vice-president

1 december 2008

ITW Finishing Systems and Products behoudt zich het recht voor specificaties van producten zonder voorafgaande kennisgeving te wijzigen.

Onderdeelnummers

De bestelcode voor het **Advance HD** spuitpistool is;

bijv. ADV-G510-13 waarbij;
510 = 510 Luchtkap.
13 = 13 Sproeier.

Zie tabel 1 en 2 op pag. 13 voor de beschikbare luchtkappen en sproeiers

Beschrijving van de werking

Dit **Advance HD** spuitpistool is een professioneel pistool van hoge kwaliteit dat is voorzien van HVLP-technologie (hoog volume met lage druk) of Trans-Tech® technologie volgens de EPA-richtlijnen. HVLP-technologie voorkomt dat te veel materiaal wordt gespoten, en beperkt de druk bij de luchtkap tot 0,7 bar (10 psi). Trans-Tech® voldoet aan de EPA-richtlijnen doordat de transfer efficiency boven 65 % ligt.

BELANGRIJK: Deze spuitpistolen zijn geschikt voor gebruik met coatingmaterialen op waterbasis en oplosmiddelbasis. Deze pistolen zijn niet bedoeld voor gebruik met zeer corrosieve en/of sterk schurende materialen en bij spuiten van dergelijke materialen valt te verwachten dat de behoefte aan grondige reiniging en/of de noodzaak om onderdelen te vervangen, zal toenemen. Mocht u twijfels hebben omtrent de geschiktheid van een bepaald onderdeel, dan kunt u zich wenden tot uw DeVilbiss dealer of rechtstreeks contact opnemen met DeVilbiss.

OPMERKING: Dit spuitpistool mag niet worden gebruikt met oplosmiddelen die halogeenkoolwaterstof bevatten, of schoonmaakmiddelen zoals 1,1,1,-trichloorethaan of methyleenchloride. Deze stoffen kunnen chemisch reageren met aluminium componenten in het spuitpistool en de beker. De reactie kan heftig worden en explosie van het apparaat tot gevolg hebben.

Inhoud kit (alle modellen)			
1	ADVANCE HD Gravity Feed Spraygun	1	Sleutel (10 mm en 14 mm A/F)
1	GFC bovenbeker	1	Torx-schroevendraaier
1	Bekerfilter	1	Schoonmaakborstel
1	Set met 4 gekleurde identificeringen	1	Service-bulletin

Constructiekenmerken			
1	Luchtkap (vernikkeld messing voor lange levensduur)	10	Straalregelklep (traploos instelbaar van waaier tot rondje)
2	Ring voor luchtkap (hierdoor kan de luchtkap gemakkelijk ronddraaien)	11	Vloeistofafstelling (traploze afstelling van vloeistofvolume)
3	Sproeier (ideaal voor opbrenging van de meeste verfsoorten)	12	Verwisselbaar kleurcodesysteem voor snelle identificatie (4 gekleurde ringen worden)
4	Vloeistofnaald (met groeven voor eenvoudige verwijdering)	13	Pistoolhuis van geanodiseerd, geperst aluminium (ergonomische vormgeving, elegant en duurzaam, eenvoudig te reinigen)
5	Vloeistofinlaat (3/8 BSP draad – geschikt voor DeVilbiss-bekers en de meeste andere bekers)	14	500 cc beker, acetaal (eenvoudig te reinigen, antistatisch)
6	Luchtinlaat (universele draad, geschikt voor G 1/4 & 1/4 NPS)	15	Druipvrije ontluichtingsdeksel voor beker (voorkomt druppels)
7	Zelfafstellende naaldpakking (voor probleemloos gebruik)	16	Luchtregelaar (ontwerp zorgt voor lage kracht om trekker in te drukken en lage drukdaling)
8	Trekker (ergonomische vormgeving voor gebruikerscomfort)	17	Spuitpistool is geschikt voor watergedragen en oplosmiddelhoudende lakken
9	Trekkerbout en -schroef (kunnen eenvoudig worden vervangen)		

Constructiemateriaal	
Pistoolhuis	Geanodiseerd aluminium
Air Cap,	Vernikkeld messing
Sproeier, vloeistofnaald, vloeistofinlaat, trekkerbout	Roestvrij staal
Regelknoppen	Geanodiseerd aluminium
Veren, klemmen schroeven	Roestvrij staal
Afdichtingen, pakkingen	Oplosmiddelbestendig
Trekker	Verchroomd staal
Luchtinlaat, huis van naaldhouder, huis van straalregelaar, moer van luchtinlaat, ring voor luchtkap	Verchroomd messing
Luchtklepkooi	Roestvrij staal, HPDE

Specificaties & technische gegevens	
Luchttoevoeraansluiting	Universele 1/4" BSP en 1/4" NPS mannelijke aansluiting
Maximale statische inlaatdruk	$P_1 = 12 \text{ bar (175 psi)}$
Inlaatdruk pistool voor HVLP (505) en Trans-Tech® (510) beide met trekker ingedrukt.	1,3 bar (20 psi) 2,0 bar (29 psi)
Vloeistoftoevoeraansluiting	3/8" BSP
Werktemperatuur	0 tot 40°C (32 tot 40,00°C)
Gewicht pistool (alleen pistool) (met beker)	482 g 665 g



VEILIGHEIDSVOORSCHRIFTEN

Brand en ontploffing



Oplosmiddelen en coatingmateriaal kunnen uiterst ontvlambaar en brandbaar zijn als ze worden gespoten. Lees **ALTIJD** de aanwijzingen van de leverancier m.b.t. het coatingmateriaal en de COSHH-bladen voordat u deze apparatuur gebruikt.



De gebruiker moet zich houden aan alle plaatselijke en nationale regels voor het gebruik en de eisen van de verzekeringsmaatschappij met betrekking tot ventilatie, brandpreventiemaatregelen, gebruik en onderhoud van werkruimten.



De geleverde apparatuur is **NIET** geschikt voor gebruik met halogeenkoolwaterstof.



Statische elektriciteit kan worden veroorzaakt door vloeistoffen en/of lucht die door slangen stromen, het spuiten en de reiniging van niet-geleidende onderdelen met een doek. Om vonken als gevolg van statische elektriciteit te voorkomen, moeten het spuitpistool en ander metalen apparatuur voortdurend zijn geaard. Het is van essentieel belang geleidende lucht- en/of vloeistofslangen te gebruiken.



Uitrusting voor Persoonlijke Bescherming



Giftige dampen – Tijdens spuitwerkzaamheden kunnen bepaalde materialen giftig zijn, een irriterende werking hebben of anderszins schadelijk zijn voor de gezondheid. Lees altijd alle etiketten en veiligheidsvoorschriften m.b.t. het materiaal en neem alle aanbevelingen in acht alvorens te spuiten. In geval van twijfel moet u contact opnemen met de leverancier van het materiaal.



Het gebruik van een gasmasker wordt te allen tijde aangeraden. Het type apparatuur moet geschikt zijn voor het materiaal waarmee u spuit.



Draag altijd oogbescherming als u spuit of het spuitpistool reinigt.



Draag handschoenen als u spuit of de apparatuur reinigt.

Training – Het personeel moet op adequate wijze worden getraind in het veilige gebruik van de spuitapparatuur.

Verkeerd gebruik

Richt het spuitpistool nooit op een lichaamsdeel.

Overschrijd nooit de maximale aanbevolen veilige werkdruk voor de apparatuur.

Montage van onderdelen die niet zijn aanbevolen of niet origineel zijn, kan risico's opleveren.

Alvorens schoonmaak- of onderhoudswerkzaamheden uit te voeren, moet u alle druk afsluiten en ervoor zorgen dat er geen druk meer in de apparatuur is.

Het product moet worden gereinigd met een wasmachine voor pistolen en moet daar direct na de wasbeurt uit worden verwijderd en worden gedroogd. Langdurige blootstelling aan schoonmaakmiddelen kan schade aan het product veroorzaken.

Geluidsdruk



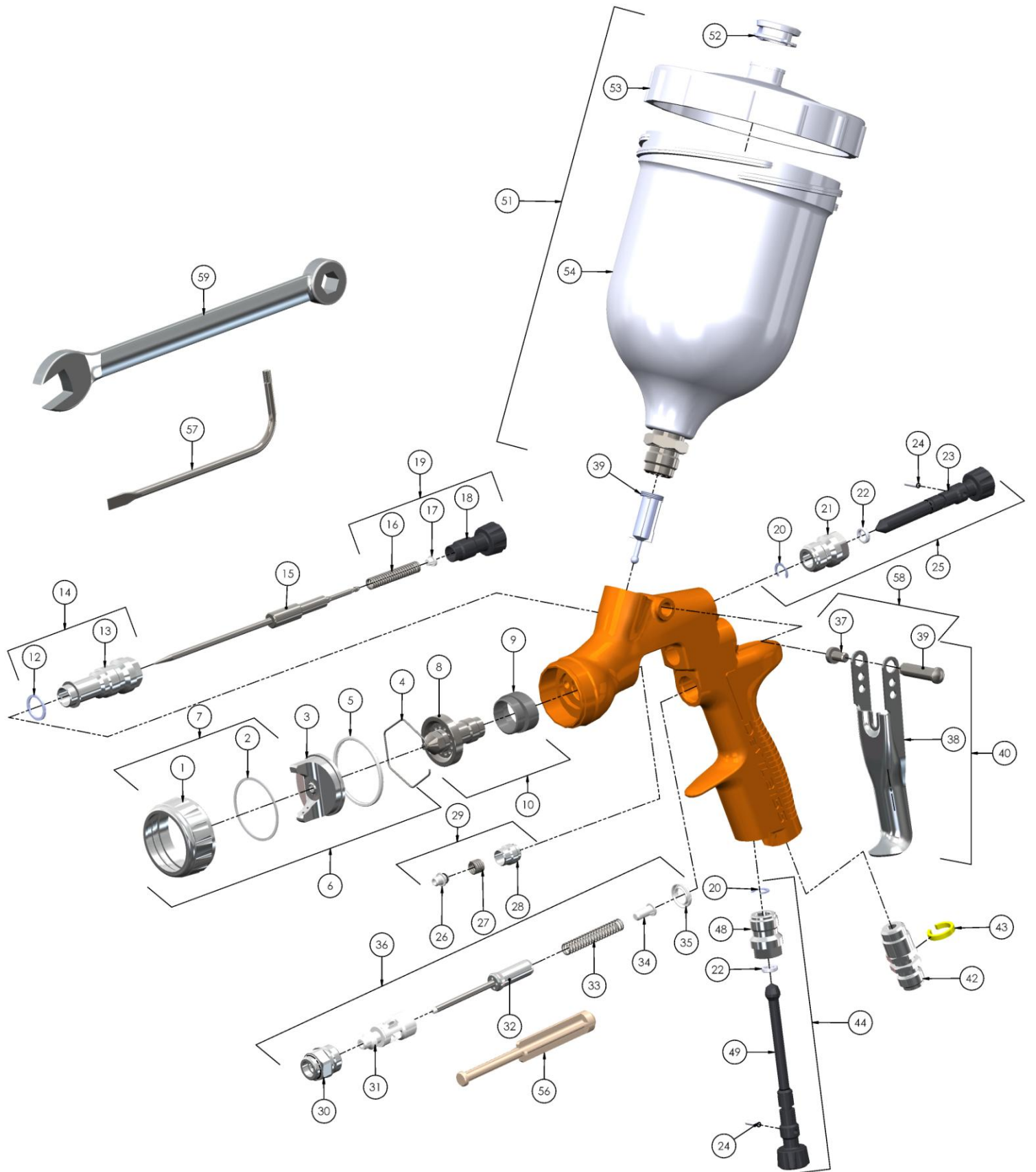
De A-gewogen geluidsdruk van spuitpistolen kan hoger zijn dan 85 dB (A) afhankelijk van de gebruikte installatie. Nadere gegevens over de werkelijke geluidsdrukniveaus zijn op verzoek verkrijgbaar. Wij raden u aan tijdens spuitwerkzaamheden altijd gehoorbescherming te dragen.

Gebruik

Spuitapparatuur dat onder hoge druk staat kan onderhevig zijn aan terugspringende krachten. Onder bepaalde omstandigheden kunnen dergelijke krachten leiden tot RSI bij de gebruiker.

ONDERDELENLIJST

REF. NR.	BESCHRIJVING	ONDERDEELNR:	HOEVE- ELHEID	REF. NR.	BESCHRIJVING	ONDERDEELNR:	HOEVE- ELHEID
1	Luchtkap met ring	-	1	32	Luchtregelklep	-	1
2	Sleepring	-	1	33	Veer luchtregelaar	-	1
3	Luchtkap	-	1	34	Kussen en veer van luchtregelaar	-	1
4	Borgklem luchtkap	JGA-156-K5	1	35	Pakking luchtregelaar	SN-34-K5	1
5	Pakking borgring	-	1	36	Luchtklepkooid	SN-402-K	1
6	Luchtkap en ring	Zie tabel 1 blz. 13	1	*37	Trekkerbout en -schroef (T20 TORX)	-	1
7	Luchtkap met ring en pakkingen	ADV-403-K	1	38	Trekker	-	1
8	Sproeier	-	1	*39	Trekkerbout	-	1
9	Separator	SP-626-K5	1	40	Trekkerbout en -schroef, set	SN-63-K	1
*10	Sproeierset	Zie tabel 2, blz. 13	1	42	Luchtinlaat	SN-9-K	1
*12	Pakking voor huis naaldhouder	-	1	43	Ringen met kleurencode (4 kleuren)	SN-26-K4	1
13	Huis naaldhouder	-	1	44	Luchtregelaar	ADV-401-K	1
14	Huis naaldhouder en pakking	SN-6-K	1	48	Klephuis	-	1
15	Vloeistofnaald	Zie tabel 2 blz. 13	1	49	Klepsteel	-	1
*16	Naaldveer	-	1	51	Bovenbeker	GFC-501	1
*17	Kussen naaldveer	-	1	52	Druipvrij membraanset (5)	GFC-2-K5	1
18	Knop voor vloeistofafstelling	-	1	53	Deksel bovenbeker	GFC-402	1
19	Knop voor vloeistofafstelling , veer en kussen	ADV-6-K	1	54	Bovenbeker	-	1
*20	Borgklem	-	2	56	Luchtklep montage-instrument	-	1
21	Huis van straalregelaar	-	1	57	Torx-schroevendraaier	SPN-8-K2	1
*22	Pakking straalregelaar	-	2	58	Trekkerbout en schroef	SN-405-K5	1
23	Regelknop straalregelaar	-	1	59	Moersleutel	SN-28-K	1
*24	Pen straalregelaar	-	2				
25	Straalregelaar	ADV-402-K	1				
*26	Naaldpakking	-	1				
*27	Pakkingveer	-	1				
*28	Pakkingmoer	-	1				
29	Pakking, veer en pakkingmoer (set)	SN-404-K	1	ONDERHOUDSONDERDELEN			
30	Huis luchtregelaar	-		Reparatiekit voor spuitpistool (bevat items gemarkeerd met een *)		PRO-415-1	
31	Luchtklepkooid	-	1	Pakking en pen, set van 5 (items 20, 22 en 24)		GTI-428-K5	
				Voor accessoires, zie blz. 16			



PATENT GB2417544

INSTALLATIE

Voor optimale transfer efficiency mag de druk niet hoger zijn dan noodzakelijk is voor de verstuiwing van het materiaal dat wordt gespoten. **OPMERKING: bij gebruik van de 505 mag de HVLP-instelling een inlaatdruk van 1,3 bar niet overschrijden.**

1. Sluit het pistool aan op een schone vocht- en olievrije luchttoevoer met een geleidende slang met binnendiameter van minstens 8 mm.

OPMERKING

Afhankelijk van de lengte van de slang kan een slang met een grotere binnendiameter nodig zijn. Monteer een luchtdrukmeter op de handgreep van het pistool. Druk de trekker van het pistool in en stel de drukregeling in op 2,0 bar bij Trans-tech luchtkappen en op 1,3 bar bij HVLP. De druk mag niet hoger zijn dan noodzakelijk is voor de verstuiwing van het materiaal dat wordt gespoten. Bij een te hoge druk zal te veel materiaal worden gespoten en de transfer efficiency verminderen.

OPMERKING

Als snelkoppelingen worden vereist, mag u uitsluitend snelkoppelingen voor hoge luchtstromingen gebruiken die zijn goedgekeurd voor HVLP-spuitpistolen. Andere types zorgen niet voor voldoende luchtstroming om het pistool goed te kunnen gebruiken.

OPMERKING

Bij gebruik van een luchtregelklep op de inlaat van het pistool moet de digitale manometer (DGIPRO-502-BAR) worden gebruikt. Bij luchtregelkleppen van een aantal andere merken kan de druk aanmerkelijk dalen waardoor de spuitresultaten kunnen verslechteren. De DGIPRO digitale manometer heeft een minimale drukdaling, hetgeen belangrijk is bij het gebruik van HVLP-spuitpistolen.

2. Plaats het filter (39) op de opening van de bovenbeker. Zorg dat het filter er goed wordt ingedrukt, zodat deze niet uit de beker steekt.



3. Bevestig de bovenbeker aan de materiaal-inlaat.

OPMERKING

Voordat u het pistool gaat gebruiken, moet u dit spoelen met een oplosmiddel om ervoor te zorgen dat de doorgangen schoon zijn.

GEBRUIK

1. Meng het coatingmateriaal volgens de instructies van de fabrikant en zeef het.
2. Vul de beker tot maximaal 20 mm vanaf de bovenkant. NIET TE VOL VULLEN.
3. Bevestig het bekerdeksel.
4. Draai de knop voor de vloeistofafstelling (18) naar rechts om te voorkomen dat de naald verschuift.
5. Draai de regelknop van de straalregelaar (23) helemaal open door deze naar rechts te draaien.
6. Stel de gewenste inlaatluchtdruk in.
7. Draai de knop voor de vloeistofafstelling (18) naar links totdat de eerste draad zichtbaar wordt.
8. Test de sproeistraal. Als de coatinglaag te droog is, verminder dan de luchtstroom door de inlaatdruk te verlagen.

9. Als de coatinglaag te nat is, verminder dan de vloeistofstroming door de knop voor de vloeistofafstelling (18) naar rechts te draaien. Als de verstuiwing te grof is, verhoog dan de inlaatluchtdruk. Als de verstuiwing te fijn is, verlaag dan de inlaatluchtdruk.
10. De grootte van het spuitpatroon kan worden verkleind door knop van de straalregelaar (23) naar rechts te draaien.
11. Houd het pistool loodrecht ten opzichte van het te spuiten oppervlak. Door het pistool in een boog te bewegen of te kantelen, zal het coatingmateriaal ongelijkmatig worden opgebracht.
12. De aanbevolen spuitafstand is 150-200 mm.
13. Spuit eerst de randen. Overlap elke strek met minstens 75%. Beweeg het pistool met een constante snelheid.
14. Zet altijd de luchttoevoer af en laat altijd de luchtdruk af als u het pistool niet gebruikt.

PREVENTIEF ONDERHOUD EN REINIGING

Om de luchtkap en de sproeier te reinigen, moet u de buitenkant afborstelen met een stijve borstel. Als de openingen in de kap moeten worden gereinigd, gebruik dan indien nodig een stootje of een tandenstoker. Als metaaldraad of een hard instrument gebruikt, moet u zeer voorzichtig te werk gaan om te voorkomen dat er krassen of bramen op de openingen komen, waardoor een onregelmatig spuitpatroon kan ontstaan.

Om de doorgangen te reinigen, moet u overgebleven materiaal uit de beker verwijderen en deze vervolgens doorspoelen met een schoonmaakmiddel voor spuitpistolen. Veeg de buitenkant van het pistool af met een vochtige doek. Dompel het spuitpistool nooit volledig in een oplos- of schoonmaakmiddel omdat dit een ongunstige werking op het smeermiddel en de levensduur van het spuitpistool heeft.

OPMERKING

Als u de sproeier en de vloeistofnaald vervangt, moet u deze tegelijkertijd vervangen. Gebruik van versleten onderdelen kan leiden tot vloeistoflekage. Zie blz.13, tabel 2. Vervang hierbij tevens de naaldpakking. Draai de sproeier vast met een torsië van 9-11 Nm. Niet te vast schroeven.

VOORZICHTIG

Om schade aan de sproeier (8) of de vloeistofnaald (15) te voorkomen, moet u 1) de trekker indrukken en ingedrukt houden terwijl u de sproeier vast- of losdraait, of 2) de knop voor de vloeistofafstelling (18) verwijderen om de veerdruk op de ring van de naald op te heffen.

VOORZICHTIG

BELANGRIJK – de bovenbeker is vervaardigd van speciaal antistatisch materiaal, maar u moet toch voorkomen dat statische elektriciteit ontstaat. U mag de beker niet reinigen of schoon wrijven met een droge doek of een stuk papier. Wrijven kan statische elektriciteit veroorzaken. Indien deze wordt ontladen naar een geaard voorwerp, kan een vonk ontstaan en kunnen oplosmiddeldampen tot ontbranding komen. Gebruik uitsluitend een vochtige lap of antistatische doekjes als de beker met de hand moet worden gereinigd in een risicovolle omgeving.

Vervanging van onderdelen/Onderhoud

INSTRUCTIES VOOR LUCHTREGELAAR

Onderhoud van luchtregelaar

Aanleidingen om de luchtregelaar een onderhoudsbeurt te geven:

- A) Luchtregelaar werkt niet goed (moet misschien worden gereinigd),
 - B) Routine-onderhoud.
 - C) Luchtlekken (vervanging wordt aangeraden, zie blz. 10)
1. Verwijder de trekker met het meegeleverde instrument (57) of de TORX T20 schroevendraaier. (zie Afb. 1 en 2)
 2. Draai de luchtregelaar los met de moersleutel van 14 mm (59). (zie Afb. 3)
 3. Verwijder de luchtregelaar bij de steel. (zie Afb. 4)
 4. Verwijder de veer met het veerkussen. (zie Afb. 5)
 5. DE ACHTERSTE PAKKING (35) NIET VERWIJDEREN VAN HET PISTOOLHUIS. (zie Afb. 6)
 6. DE KUNSTSTOF KOOI NIET VERWIJDEREN VAN HET HUIS VAN DE LUCHTREGELAAR OMDAT HIERDOOR DE KOOI SCHADE KAN OPLOPEN. (zie Afb. 7)
 7. REINIGING
 - a. Verwijder alle aangekoekte lak. (zie Afb. 8)
 - b. De 4 klepgaten moeten vrij zijn. (zie Afb. 9)
 - c. Steel moet vrij in de klep kunnen bewegen. (zie Afb. 10)
 - d. De steel moet met een lichte weerstand (veroorzaakt door de pakking) door het gat in de kooi schuiven. (zie Afb. 11)
 - e. De achterste pakking moet er schoon uit zien en in het gat zitten. (zie Afb. 6)
 - f. Als een van de bovengenoemde problemen niet kan worden opgelost, moet u de luchtregelaar vervangen (zie Luchtregelaar vervangen, blz. 10).
 8. Vervang de veer en zorg ervoor dat het eind met het kunststof lagerkussen het eerst naar binnen gaat. (zie Afb. 5)
 9. Steek de luchtklepkoos in het pistool en plaats deze voorzichtig op de veer en door de achterste pakking. (zie Afb. 11)
 10. Draai de luchtklepkoos eerst met de vingers vast en vervolgens met de moersleutel van 14 mm (59). (zie Afb. 12 en 3)
 11. Plaats de trekker terug. (zie Afb. 2 en 1)
 12. Als er lucht uit het pistool lekt, moet de luchtregelaar misschien worden vervangen (zie luchtregelaar vervangen).

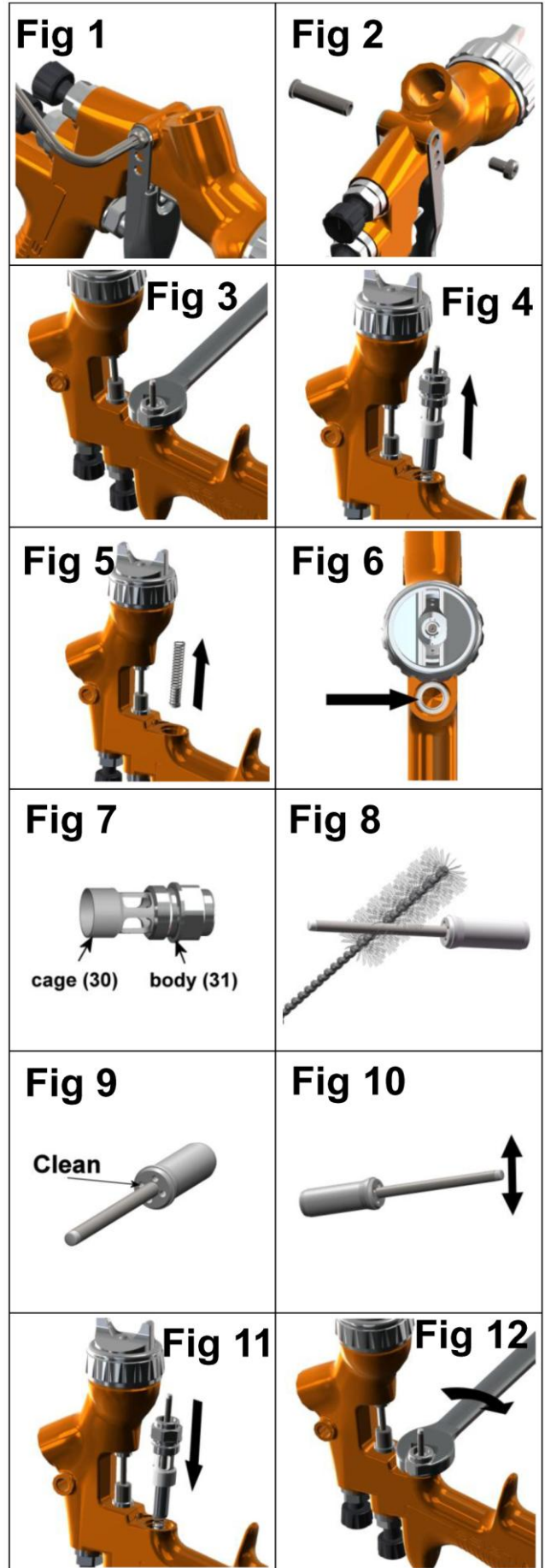
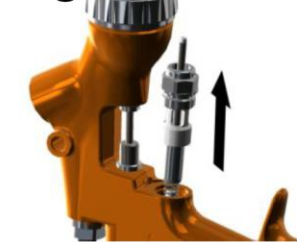


Fig 13**Fig 14****Fig 15****Fig 16****Fig 17****Fig 18****Fig 19****Fig 20****Fig 21****Fig 22****Fig 23****Fig 24**

Luchtregelaar vervangen

Aanleidingen om de luchtregelaar een onderhoudsbeurt te vervangen:

- A) Luchtlek in het pistool.
- B) Luchtregelaar werkt niet goed.

1. Verwijder de trekker met de sleutel (57) of de TORX (T20) schroevendraaier, die zijn geleverd in de kit. (zie Afb. 13 en 14)
2. Draai de luchtregelaar los met de moersleutel van 14 mm (59). (zie Afb. 15)
3. Verwijder de luchtregelaar bij de steel. (zie Afb. 16)
4. Verwijder de veer met het veerkussen. (zie Afb. 17)
5. Verwijder de achterste pakking met het service-instrument (56). (zie Afb. 18 en 19)
6. Reinig de gaten van luchtregelaar in het pistoolhuis met de borstel die is geleverd in de kit.
7. Plaats een nieuwe achterste pakking op het service-instrument (56); de gleuven moeten passen in het service-instrument. (zie Afb. 20)
8. Druk de achterste pakking met het service-instrument stevig in het gat tot aan de kraag. (zie Afb. 21 en 22)
9. Plaats een nieuwe veer en zorg ervoor dat het eind met het kunststof lagerkussen het eerst naar binnen gaat. (zie Afb. 17)
10. Steek de luchtklepkooi in het pistool en plaats deze voorzichtig op de veer en door de achterste pakking. (zie Afb. 23)
11. Draai de luchtklepkooi eerst met de vingers vast en vervolgens met de moersleutel van 14 mm (59). (zie Afb. 24 en 15)
12. Plaats de trekker terug. (zie Afb. 14 en 13)

Vervanging van onderdelen/Onderhoud

NAALDPAKKING

INSTRUCTIES VOOR VERVANGING

13. Verwijder de trekker met de sleutel (57) of de TORX (T20) schroevendraaier (zie Afb. 25 en 26)
14. Verwijder de knop voor de vloeistofafstelling en de naaldveer met het veerkussen van het pistool. (zie Afb. 27 en 28)
15. Verwijder de vloeistofnaald van het pistoolhuis. (zie Afb. 29)
16. Draai de pakkingmoer los en verwijder deze. Gebruik hierbij de sleutel (57) of een schroevendraaier met een recht blad. (zie Afb. 30 en 31)
17. Gooi de oude pakking en pakkingveer weg als u deze vervangt. Reinig de pakking als u deze opnieuw gebruikt. Reinig ook de pakkingveer en de moer. (zie Afb. 32)
18. Zet de pakking weer in elkaar, (zie Afb. 32). Plaats de pakking met de hand in het pistoolhuis (zie Afb. 33) en zet deze vervolgens vast. (zie Afb. 30 en 31)
19. Steek de vloeistofnaald helemaal in het pistoolhuis en zorg ervoor dat deze in de sproeier zit (zie Afb. 34).
20. Plaats de naaldveer, het veerkussen en de knop voor de vloeistofafstelling. (zie Afb. 28 en 27) Plaats de trekker terug. (zie Afb. 25 en 26)
21. Druk de trekker volledig in en schroef de knop voor de vloeistofafstelling zo ver mogelijk in. Draai deze 1/2 slag terug en de naald heeft een volledig vrije slag.
22. Druk de trekker een paar keer in om de controleren of deze goed werkt.

INZETSTUK VOOR VLOEISTOFTOEVOER

Het inzetstuk en de pakking kunnen NIET worden vervangen.

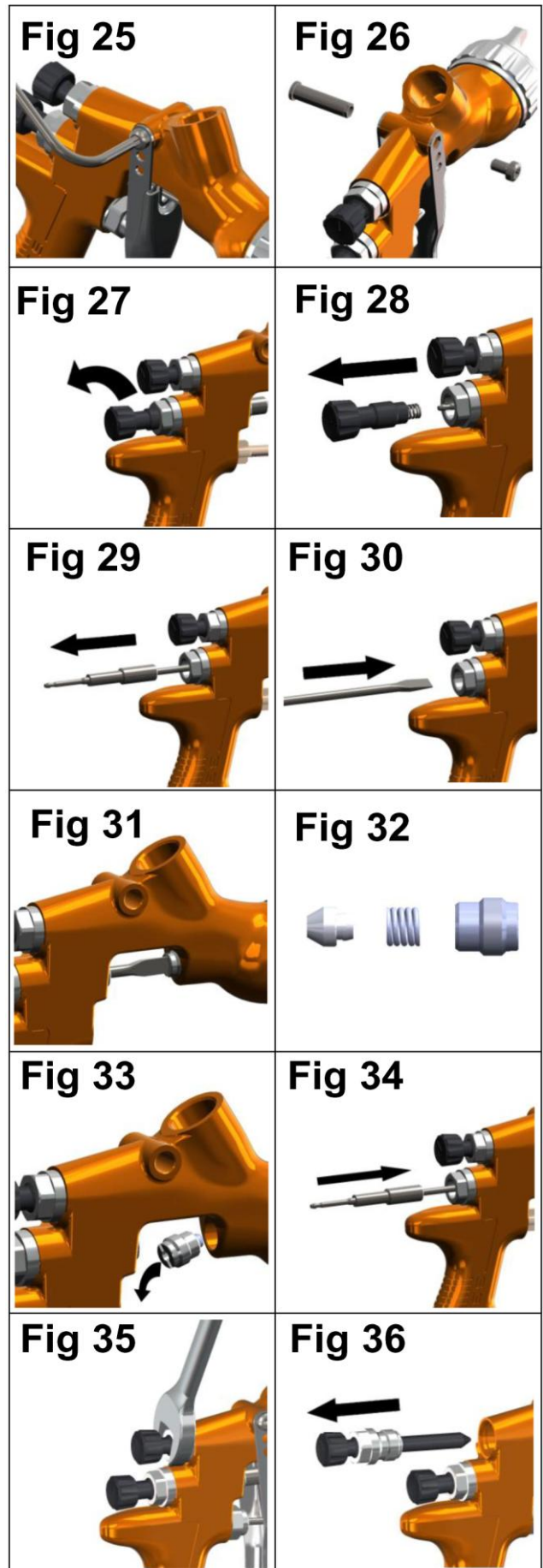
Probeer deze onderdelen niet te verwijderen.

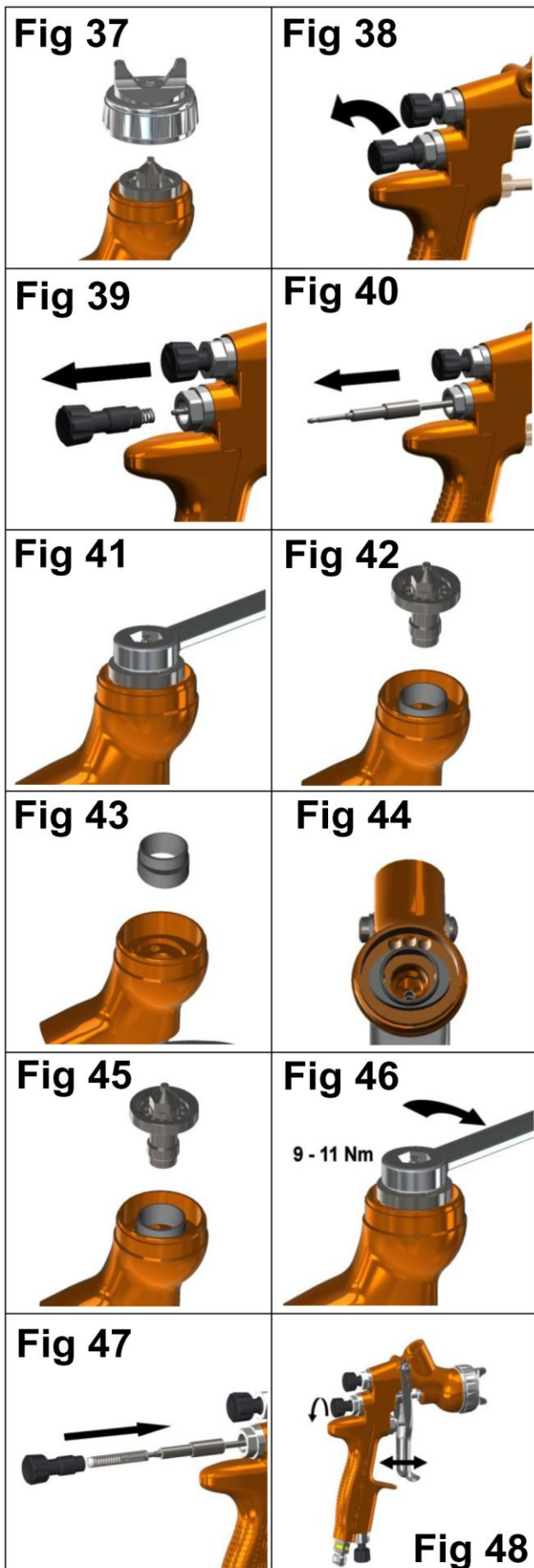
Deze onderdelen hebben geen onderhoud nodig en hoeven alleen maar regelmatig te worden gereinigd.

STRAALREGELAAR

VERVANGING/ONDERHOUD

De straalregelaar kan worden vervangen als deze is beschadigd. Verwijder de straalregelaar met de moersleutel van 14 mm (59) (zie Afb. 35 en 36). De binnenpakking kan worden vervangen en een nieuw exemplaar zit in de reparatiekit van het ADVANCE HD spuitpistool.





Vervanging van onderdelen/Onderhoud

PAKKING VAN SPROEIERKOP VERVANGING

1. Verwijder de luchtkap en de borgring. (zie Afb. 37)
2. Verwijder de knop voor de vloeistofafstelling, de naaldveer en het veerkussen. (zie Afb. 38 en 39)
3. Verwijder de vloeistofnaald van het pistoolhuis. (zie Afb. 40)
4. Verwijder de sproeier met de 10 mm moersleutel (59). (zie Afb. 41 en 42)
5. Verwijder de separator. (zie Afb. 43)
6. Reinig indien nodig de voorkant van het pistool, de sproeierkop, de luchtkap en de borgring met een zachte borstel.
7. Plaats een nieuwe separatorring op de voorkant van het pistool, zorg dat het langwerpige deel van de ring in de uitsparing in het pistool zit (zie Afb. 44)
8. Plaats de sproeier, de luchtkap en de borgring. Draai de sproeier vast met een torsie van 9-11 Nm. Draai de sproeier niet te vast. (zie Afb. 45, 46 en 37)
9. Steek de vloeistofnaald helemaal in het pistoolhuis en zorg ervoor dat deze in de sproeier zit. (zie Afb. 47)
10. Zet de naaldveer, het veerkussen en de knop voor de vloeistofafstelling in elkaar. (zie Afb. 47)
11. Druk de trekker volledig in en schroef de knop voor de vloeistofafstelling zo ver mogelijk in. Draai deze 3 slagen terug en de naald heeft een volledig vrije slag.
12. Druk de trekker een paar keer in om te controleren of deze goed werkt. (zie Afb. 48)

Vervanging van onderdelen/Onderhoud

Tabel 1 – Luchtkappen

ONDERDEELNR. VOOR LUCHTKAP	TECHNOLOGIE	AANDUIDING OP LUCHTKAP	AANBEVOLEN INLAATDRUK (bar)	LUCHTSTROMING (L/min.) @ 2 bar
SP-100-505-K	HVLP	505	1,3	385
SP-100-510-K	TRANS -TECH®	510	2,0	283
SP-100-513-K	TRANS -TECH®	513	2,0	394

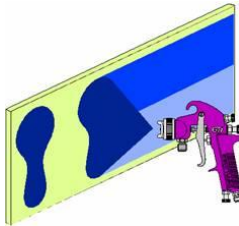
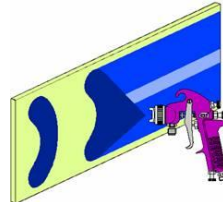
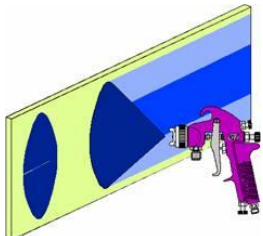
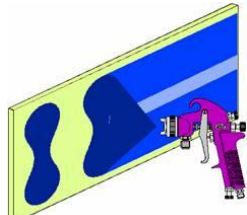
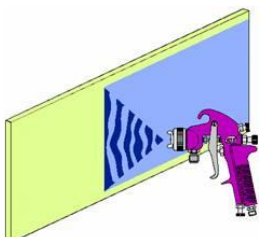
OPMERKING: Als de luchtkap wordt verwijderd van de borgring, mag de sleepring (2) of de pakking van de borgring (5) niet worden verwijderd van de borgring. Anders kunnen deze onderdelen schade oplopen. De sleepring en de pakking van de borgring kunnen niet worden vervangen. Veeg deze onderdelen schoon en monteer ze met een nieuwe of schone luchtkap.

Tabel 2 – Sproeiers en vloeistofnaald

ONDERDEELNR. VOOR SPROEIERS	ONDERDEELNR. NAALD
SP-200S-085-K	ADV-310-085-K
SP-200S-10-K	ADV-310-10-K
SP-200S-12-K	ADV-310-12-K
SP-200S-13-K	ADV-310-13-K
SP-200S-14-K	ADV-310-14-K
SP-200S-16-K	ADV-310-16-K
SP-200S-18-K	ADV-310-18-K
SP-200S-20-K	ADV-310-20-K
SP-200S-22-K	ADV-310-22-K

OPMERKING: Als u de sproeier en de vloeistofnaald vervangt, moet u deze tegelijkertijd vervangen. Vastdraaien met een torsie van 9–11 Nm (80–100 ft-inch). Draai de sproeier niet te vast. Gebruik hiervoor de SN-28 sleutel (10 mm), die is geleverd bij het pistool, en controleer de torsie met een momentsleutel.










Mogelijke problemen bij het gebruik verhelpen

STORING	OORZAAK	OPLOSSING
<p>Patroon met te dik gespoten boven- of onderkant</p>   <p>Patroon met te dik gespoten rechter- of linkerkant</p>	<p>Hoorngaten verstopt</p> <p>Verstopping aan boven- of onderkant van sproeier</p> <p>Kap en/of zitting van sproeier vuil.</p> <p>Linker of rechter hoorngaten verstopt.</p> <p>Vuil op linker - of rechterkant van sproeier.</p>	<p>Reinigen. Gebruik hiervoor geen voorwerp met metalen punt.</p> <p>Reinigen.</p> <p>Reinigen.</p> <p>Reinigen. Gebruik hiervoor geen voorwerp met metalen punt.</p> <p>Reinigen.</p>
<p>Correctie van patronen met te dik gespoten boven-, onder-, rechter- en linkerkant</p> <p>1. Bepaal of de luchtkap of de sproeier is verstopt. Dit doet u door een testpatroon te spuiten. Draai vervolgens de luchtkap 1/2 slag en spuit nog een patroon. Als de afwijking wordt omgekeerd, is de luchtkap verstopt. Reinig de luchtkap volgens de instructies die hierboven zijn gegeven. Controleer of er opgedroogde lak in de middelste opening van de luchtkap zit; verwijder dit met een oplosmiddel.</p> <p>2. Als de afwijking niet wordt omgekeerd, is de sproeier verstopt. Sproeier reinigen. Indien het probleem niet verdwijnt, moet u de sproeier vervangen.</p>		
<p>Te dik gespoten in het midden van het patroon</p> 	<p>Straalregelaar te laag ingesteld.</p> <p>Verstuivingsdruk te laag.</p> <p>—Materiaal te dik</p>	<p>Naar links draaien om het juiste spuitpatroon te verkrijgen.</p> <p>Druk verhogen.</p> <p>Verdunnen tot de juiste consistentie.</p>
<p>Gespleten spuitpatroon</p> 	<p>Luchtdruk te hoog.</p> <p>Knop voor de vloeistofafstelling te ver ingedraaid.</p> <p>Straalregelaar te hoog ingesteld.</p>	<p>Verlagen op regelaar of handgreep van pistool.</p> <p>Naar links draaien om het juiste spuitpatroon te verkrijgen.</p> <p>Naar rechts draaien om het juiste spuitpatroon te verkrijgen.</p>
<p>Schokkerig of beverig spuitpatroon</p> 	<p>Losse of beschadigde sproeier/zitting</p> <p>Losse of gebroken vloeistofnippel van beker</p> <p>Materiaalniveau te hoog</p> <p>Container te ver gekanteld</p> <p>Doorgang verstopt</p> <p>Losse pakkingmoer van vloeistofnaald</p> <p>Beschadigde pakking van vloeistofnaald</p>	<p>Vastzetten of vervangen</p> <p>Beker vastzetten of vervangen</p> <p>Opnieuw vullen</p> <p>Meer rechtop houden</p> <p>In tegengestelde richting doorspoelen met oplosmiddel</p> <p>Vastzetten</p> <p>Vervangen</p>

Mogelijke problemen bij het gebruik verhelpen

Belletjes in de lak in de beker	Sproeier niet goed bevestigd.	Sproeier niet goed bevestigd. Vastdraaien met een torsie van 14–16 Nm (10-12 ft-lb).
Vloeistof lekt of druppelt uit het bekerdeksel	Bekerdeksel zit los. Vuile beker of deksel Gebarsten beker of deksel.	Vastdrukken of vervangen. Reinigen. Beker en deksel vervangen.
Matig spuitpatroon	Slechte vloeistofstroming Verstopt luchtgat in bekerdeksel Lage verstuivingsdruk	De knop voor de vloeistofafstelling naar buiten draaien of overstappen op een grotere sproeiermaat. Deksel reinigen en verstopping uit luchtgat verwijderen. Luchtdruk verhogen en pistool opnieuw uitbalanceren.
Er wordt te veel materiaal gespoten	Luchtdruk te hoog. Pistool te ver van het te spuiten oppervlak.	Luchtdruk verminderen. Op juiste afstand houden.
Droge lak	Luchtdruk te hoog. Pistool te ver van het te spuiten oppervlak. Pistool wordt te snel bewogen. Vloeistofstroming te laag.	Luchtdruk verminderen. Op juiste afstand houden. Pistool langzamer bewegen. De naaldregelschroef naar buiten draaien of een grotere sproeiermaat gebruiken.
Vloeistof lekt uit pakkingmoer	Versleten pakking.	Vervangen.
Vloeistof lekt of druppelt uit voorkant van pistool	Sproeier of vloeistofnaald versleten of beschadigd. Vreemde deeltjes in sproeier. Vloeistofnaald is vuil of zit vast in naaldpakking. Vloeistofnaald of sproeier heeft verkeerde maat.	Vloeistofnaald of sproeier vervangen. Reinigen. Reinigen Vloeistofnaald of sproeier vervangen.
Vloeistof druppelt of lekt uit onderkant van beker	Beker zit los op pistool. Zitting van vloeistofinlaat van beker is vuil.	Vastzetten Reinigen.
Lopers en zakkers	Te grote materiaalstroming Materiaal te dun. Pistool is gekanteld in een hoek of pistool wordt te langzaam bewogen.	De knop voor de vloeistofafstelling naar rechts draaien of een sproeier en een vloeistofnaald met een kleinere maat gebruiken. Goed mengen of dunne lagen opbrengen. Pistool in een rechte hoek houden en op de juiste manier gebruiken.

ACCESSOIRES

DGi digitale manometer	DGI-501-BAR		Standaard voor pistool	GFV-50-F	
Sleutel	SN-28-K		MC-1-K50	Mengbekers, inhoud 600 cc, pak van 50	
Torx-schroevendraaier	SPN-8-K2		Rubberen luchtslang met 1/4 aansluitingen, diameter 10 m	H-6065-B (BSP) H-6065-N (NPS)	
MPV wartel	MPV-60-K3		Pak met vier QD-aansluitingen	MPV-463	
Schoonmaakborstel	4900-5-1-K3				

GARANTIE

ITW Finishing Systems and Products Limited geeft een jaar garantie op dit product.

ITW Finishing Systems and Products
Ringwood Road,
Bournemouth,
BH11 9LH, Verenigd Koninkrijk
Tel.: (01202) 571111
Fax: (01202) 581940
Website-adres <http://www.devilbisseu.com>

ITW Oberflächentechnik GmbH
Justus-von-Liebig-Straße 31
63128 Dietzenbach
Tel: (060 74) 403-1
Fax: (060 74) 403300
Website-adres <http://www.devilbisseu.com>

ITW Automotive Finishing UK
Anchorbrook Industrial Estate
Lockside
Aldridge,
Walsall, Verenigd Koninkrijk.
Tel.: (01922) 423700
Fax: (01922) 423705,
Website: <http://www.itweuropeanfinishing.com>

ITW Surfaces Et Finitions
163-171 avenue des Auréats B.P. 1453
26014 VALENCE CEDEX FRANKRIJK
Tel. (33) 475-75-27-00
Télex 345 719F DVILBIS
Fax: (33) 475-75-27-99
<http://www.devilbisseu.com>

ITW Finishing Systems and Products is een divisie van ITW Ltd. Reg. Office Admiral House, St Leonard's Road, Windsor, Berkshire, SL4 3BL, Verenigd Koninkrijk. Geregistreerd in Engeland: Nr 559693 VAT Nr 619 5461 24